

TVO



OL1&OL2
Ydinvoimalaitosyksiköt



Julkaisija: Teollisuuden Voima Oyj
Kotipaikka: Helsinki, Y-tunnus 0196656-0
Taitto: Mainostoimisto Briiffi Oy
Valokuvat: TVO
Painopaikka: Laine Direct Oy

04

TVO – YDINVOIMA-ALAN
EDELLÄKÄVIJÄ

06

SÄHKÖÄ URAANISTA

08

OL1- JA OL2-LAITOSYKSIKÖT

- 14 Reaktorilaitos
- 26 Turbiinilaitos
- 34 Sähköjärjestelmät ja sähkönsiirto
- 38 Apurakennukset ja koulutuskeskus
- 40 Vesikemia ja vedenkäsittely
- 42 Ohjaus- ja säätöjärjestelmät
- 44 Ilmastointijärjestelmät

46

YDINJÄTTEEN KÄSITTELY

50

YDINTURVALLISUUS

54

YDINVOIMALAITOS
SÄTEILY-YMPÄRISTÖNÄ

TVO – YDINVOIMA-ALAN EDELÄKÄVIJÄ



Teollisuuden Voima Oyj (TVO) on vuonna 1969 perustettu osakeyhtiö, joka tuottaa sähköä omistajilleen omakustannushintaan. Yhtiö omistaa ja käyttää kahta ydinvoimalaitosyksikköä, Olkiluoto 1 (OL1) ja Olkiluoto 2 (OL2), sekä rakentaa uutta Olkiluoto 3 (OL3) -laitosyksikköä Eurajoen Olkiluodossa.

Heinäkuussa 2010 eduskunta vahvisti valtioneuvoston myönteisen periaatepäätöksen Olkiluoto 4 (OL4) -ydinvoimalaitosyksikön rakentamisesta. TVO on myös osakkaana Meri-Porin hiilivoimalaitoksessa.

Olkiluodon ydinvoimalaitosyksiköiden tuotanto kattaa nykyisin noin kuudenneksen Suomessa käytetystä sähköstä. TVO:n tuottamasta sähköstä menee yhtiön omistajien kautta noin puolet teollisuuden käyttöön ja toinen puoli palvelusektorille, maatalouteen ja kotitalouksille.

Vankkaa ydinvoimaosaamista

Turvallisesti toimiva ydinvoimalaitos tarvitsee sekä ajantasaista tekniikkaa että osaavaa henkilöstöä. Henkilöstön korkeatasoisen osaamisen avulla varmistetaan, että tehtävät hoidetaan oikealla tavalla kaikissa olosuhteissa. TVO järjestää jatkuvasti koulutusta ylläpitääkseen henkilöstön ammattitaitoa ja osaamista. Yhtiön ydinalan asiantuntimusta ovat myös kehittäneet OL1:n ja OL2:n tehonkorotukset ja modernisoinnit sekä muut mittavat kehitys- ja rakennusprojektit.

TVO:lla tutkimus- ja kehitystoimintaa (T&K) toteutetaan kolmella painopistealueella. Näitä ovat turvallisuus, ydinenergiateknikka sekä ympäristö- ja ydinjätehuolto.

T&K-toiminta tukee omalta osaltaan OL1- ja OL2-laitosyksiköiden turvallista, toimintavarmaa ja tehokasta käyttöä sekä tuotannon taloudellisuutta. Oma kokonaisuutensa on ydinjätehuolto, jolla varmistetaan voimalaitosjätteiden turvallinen loppusijoitus ja valmistaudutaan käytetyn polttoaineen loppusijoitukseen.

TVO osallistuu aktiivisesti kansainväliseen ydinvoimatutkimukseen. Suurimmat yhteistyöhankkeet liittyvät eurooppalaisiin ydinenergia-alan ohjelmiin ja työryhmiin. Pohjoismaista yhteistyötä tehdään erityisesti muiden ydinvoimayhtiöiden kanssa.

Maailmanlaajuisesti TVO on mukana ydinvoiman käyttäjistä koostuvan WANO (World Association of Nuclear Operators) -organisaation toiminnassa.

Kansainvälisessä vertailussa huipulla

Yhtenä osoituksena TVO:n ydinvoimaosaamisesta ja laitosyksiköiden luotettavasta toiminnasta ovat niiden korkeat käyttökertoimet, jotka ovat jo pitkään olleet kärkisijoilla kansainvälisessä vertailussa. 1990-luvun alusta lähtien käyttökertoimet ovat vaihdelleet 90 ja 97 prosentin välillä.

TVO:n turvallisuuskulttuuri

TVO on ydinvoimayhtiönä sitoutunut korkeatasoiseen turvallisuuskulttuuriin, jonka periaatteisiin kuuluu, että jokainen asia käsitellään sen turvallisuusmerkityksen mukaisesti ja toiminnassa tavoitellaan suurta luotettavuutta ja tuotantovarmuutta. Korkeatasoisen turvallisuuskulttuurin tunnusmerkkejä ovat muun muassa avoin raportointi mahdollisista poikkeamista, toiminnan jatkuva kehittäminen sekä hyväksytyjen toimintatapojen ja ohjeiden tinkimätön noudattaminen. Turvallisuus ja siihen vaikuttavat tekijät asetetaan aina taloudellisten tavoitteiden edelle.

TVO:n tavoitteena on olla arvostettu alansa edelläkävijä. Tähän tavoitteeseen TVO pyrkii vastuullisesti, ennakoiden, jatkuvan parantamisen periaatetta noudattaen ja avoimesti hyvässä yhteistyössä eri sidosryhmien kanssa.

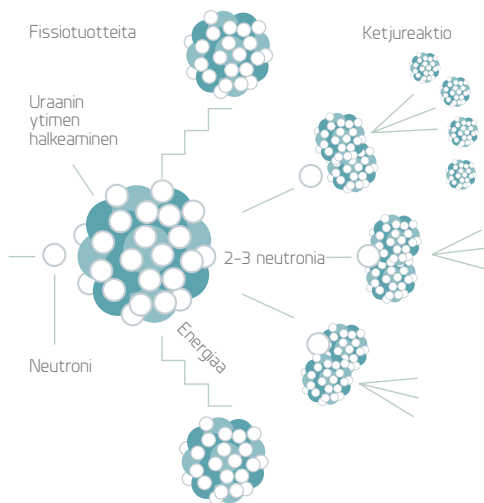
SÄHKÖÄ URAAANISTA

Ydinvoimalaitos on toimintaperiaatteeltaan lämpövoimalaitos, jossa energiantuotanto perustuu uraanipolttoaineessa tapahtuvaan lämmöntuotantoon. Lämpö saadaan aikaan fissio- eli halkeamisreaktiolla ja kontrolloidulla fissioiden ketjureaktiolla.

Fissiossa neutroni osuu uraanin U-235-ytimeen, joka halkeaa kahdeksi pienemmäksi atomiytimeksi. Halkeamisen yhteydessä syntyy noin 2-3 uutta neutronia, fissiotuotteita ja lämpöä. Fissiossa syntyneet neutronit sinkoutuvat ulos ytimestä suurella nopeudella. Osa näistä vapautuneista neutroneista aiheuttaa uusia fissioreaktioita, ja näin syntyy fissioiden ketjureaktio.

Fissiossa vapautuneiden neutronien keskimääräinen liikenopeus on noin 20 000 km/s. Reaktorissa neutronien liike hidastetaan muutamaa tuhanteen metriin sekunnissa, mikä lisää moninkertaisesti uraaniytimien halkeamisen todennäköisyyttä. OL1- ja OL2-laitosyksiköillä hidastimena käytetään täyssuolanpoistettua vettä.

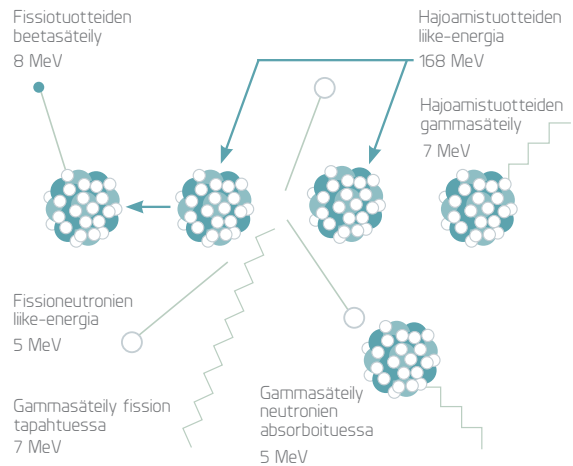
Suurin osa fissiotuotteista on radioaktiivisia. Radioaktiivisten fissiotuotteiden hajotessa vapautuu energiaa, jota kutsutaan jälkilämmöksi. Jälkilämpö kuumentaa polttoainetta vielä reaktorin sammutuksen jälkeenkin, joten reaktorin jäädytyksestä tulee huolehtia kaikissa tilanteissa.



Uraaniytimen halkeamisen eli fission yhteydessä syntyy lämpöä, joka kuumentaa uraanipolttoainetta ja höyrystää sen ympärillä olevan veden.

Energijakauma fissiossa

Jokaisessa uraaniytimen halkeamisessa vapautuu noin 200 megaelektronivoltia (MeV) energiaa, josta noin 83 prosenttia on fissiotuotteiden liike-energiaa. Yhden watin tehon saamiseksi pitää halkeamis tapahtua $3,1 \times 10^{10}$ kpl/s. OL1- ja OL2-laitosyksiköiden yhdellä polttoainepillulla voidaan tuottaa noin 70 miljoonaa kilowattituntia (kWh) energiaa.



U-235:n fissiossa vapautuvan energian jakautuminen eri säteilylajien ja fissiotuotteiden kineettisen energian kesken.

Ydinvoima maailmalla

Maailmalla on kaupallisessa käytössä seitsemän voimalaitosreaktorin päätyyppiä. Näistä valtaosa on painevesi- ja kiehutusvesireaktoreita, joista käytetään yhteistä nimitystä kevytvesireaktorit. Niissä sekä jäähdytteenä että hidastimena toimii tavallinen vesi, josta epäpuhtaudet ja suolat on poistettu.

Maailman yleisin reaktorityyppi on painevesireaktori (PWR). Niiden osuus kaikista reaktoreista on yli 60 prosenttia. Toiseksi yleisimpiä ovat kiehutusvesireaktorit (BWR), joita on runsas viidesosa kaikista reaktoreista.

MAAILMAN YDINVOIMALAITOKSET REAKTORITYYPEITTÄIN

Reaktorityyppi	Käytössä mm.	Polttoaine	Jäähdyte	Hidastin
Painevesireaktori (PWR)	Yhdysvallat, Ranska, Japani ja Venäjä	Väkevoity UO_2	Vesi	Vesi
Kiehutusvesireaktori (BWR)	Yhdysvallat, Japani ja Venäjä	Väkevoity UO_2	Vesi	Vesi
Kaasujäähdytteiset reaktorit (Magnox & AGR)	Iso-Britannia	Luonnonuraani, väkevoity UO_2	Hilidioksidi	Grafiitti
Raskasvesijäähdytteinen reaktori "CANDU" (PHWR)	Kanada	UO_2	Raskas vesi	Raskas vesi
Grafiittimoderoitu paineputkireaktori (RBMK)	Venäjä	Väkevoity UO_2	Vesi	Grafiitti
Hyötöreaktori (FBR)	Ranska, Japani ja Venäjä	PuO_2 ja UO_2	Nestemäinen natrium	-

Lähde: World Nuclear Industry Handbook

OL1- JA OL2 -LAITOSYKSIKÖT



TVO:n ydinvoimalaitosyksiköt OL1 ja OL2 ovat identtisiä ja ne on varustettu kiehumusvesireaktorilla. Kummankin laitoksen nykyinen nettosähköteho on 880 megawattia (MW).

OL1:n kaupallinen käyttö alkoi vuonna 1979 ja OL2:n vuonna 1982. Laitosyksiköt ovat ruotsalaisen AB Asea Atomin toimittamia. Ykkösyksikön Asea Atom toimitti avaimet käteen -periaatteella, kun taas kakkosyksikön rakennustyöstä vastasi TVO.

Merkittävimmät rakennusprojektin aikaiset alihankkijat olivat STAL-LAVAL Turbin AB (turbiinilaitos), ASEA AB (sähkölaitteet, generaattori), Uddcomb Sweden AB (reaktoripaineastia), Finnatom (reaktorin sisäosat, mekaaniset komponentit), Oy Strömberg Ab (sähkölaitteet) ja työyhtymä Atomirakennus (OL1:n rakennustyöt). OL2:n rakennustyöt teki suomalais-ruotsalainen Jukola-yhtymä.

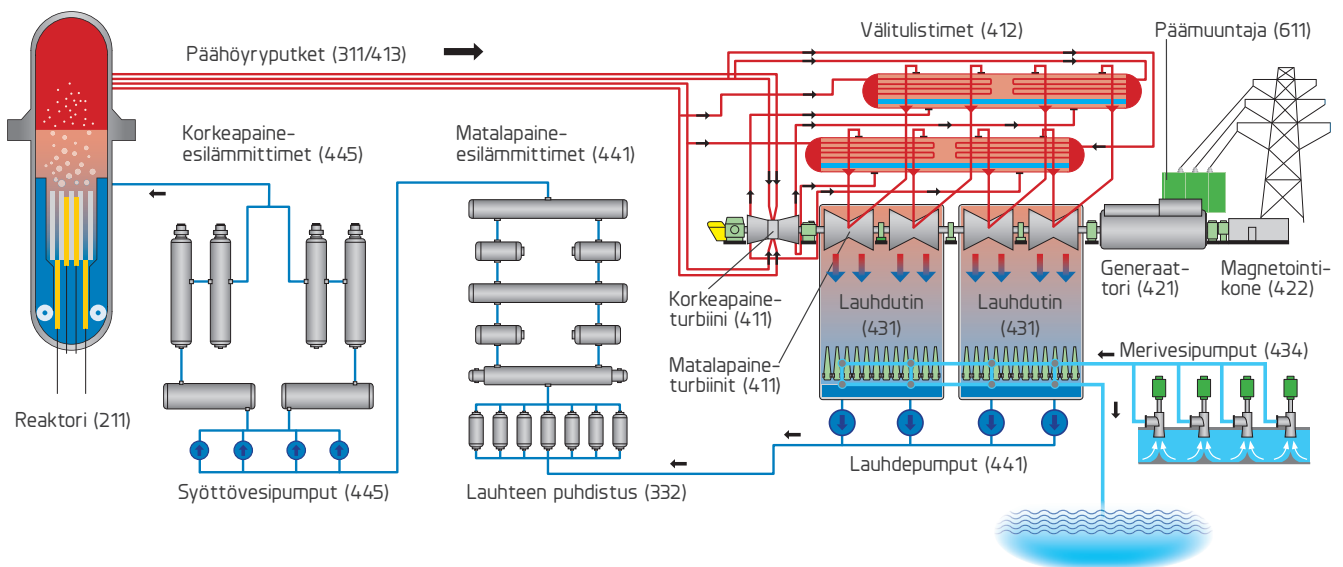
OL1:n ja OL2:n pääprosessi

OL1:n ja OL2:n kiehumusvesireaktorissa vettä kierrätetään reaktorisydämen polttoainepiippuissa olevien polttoainesauvojen välitse, jolloin vesi kuumenee ja höyrystyy. Reaktorin tehoa säädetään säätösauvoilla ja pääkiertopumpuilla.

Reaktorissa syntynyt höyry johdetaan neljää päänhöyryputkea pitkin korkeapaineturbiinille. Luovutettuaan osan energiastaan korkeapaineturbiinissa höyry johdetaan välitulistimille, joissa se kuivataan ja tulistetaan, ja johdetaan sen jälkeen matalapaineturbiineille. Turbiinit pyörittävät samalle akselille kytkettyä generaattoria, joka tuottaa sähköä valtakunnan kantaverkkoon.

Matalapaineturbiineilta tuleva höyry lauhdutetaan vedeksi lauhduttimessa merivesijäähdytyspiirin avulla. Syntynyt lauhdevesi pumpataan lauhdepumpuilla puhdistusjärjestelmän ja lauhteen esilämmittimien kautta syöttövesipumpuille, jotka pumpaavat sen syöttövetenä esilämmittimien kautta takaisin reaktoriin. Lämmennyt merivesi johdetaan takaisin mereen.

OL1- JA OL2-LAITOSYKSIKÖIDEN VIRTAAUSKAAVIO



Aina uudenveroisina

TVO pitää pitkäjänteisellä ja huolellisella toiminnalla sekä vuorottelevilla polttoaineenvaihto- ja huoltoseisokeilla OL1- ja OL2-laitosyksiköt jatkuvasti uudenveroisina.

Jokaiselle laitteelle ja komponentille on oma huolto- ja vaihtoaikataulunsaa, jota vuosihuollossa noudatetaan. Hyvällä ennakkosuunnittelulla pyritään estämään turvallisuudelle tai tuotannolle tärkeiden laitteiden ja niiden osien vikaantumisen vaihtamalla ne vaihto-ohjelman mukaisesti.

Seisokit tarkasti aikataulutettuja

Keväisin toteutettavat vuosihuollot alkavat noin viikon mittaisella polttoaineenvaihtoseisokilla, jossa vaihdetaan osa uraanipolttoaineesta, tehdään tarpeelliset huollot ja korjaukset sekä valmistellaan seuraavan vuoden huoltoseisokin tarvitsemat toimenpiteet. Vuosihuolto jatkuu toisen laitosyksikön huoltoseisokilla, jossa polttoaineenvaihdon, määräaikaistarkastusten, ennakkohuoltojen ja korjausten lisäksi tehdään merkittäviä muutos- ja modernisointitöitä.

Polttoaineenvaihto- ja huoltoseisokkien lisäksi kummallakin laitosyksiköllä tehdään noin kerran kymmenessä vuodessa pidempikestoinen, laaja huoltoseisokki, johon keskitetään suuret laitosmuutoskokonaisuudet.

Modernisointeja

Laitosyksiköjä kehitetään modernisointihankkeissa, joiden tavoitteena on parantaa niiden turvallisuutta, luotettavuutta ja suorituskykyä.

Ensimmäinen modernisointihanke tehtiin vuonna 1984, jolloin molempien laitosyksiköiden reaktoritehoa korotettiin. Tehon korotus tarkoitti turbiinilla suurempaa höyryvirtausta, ja tämän vuoksi korkeapaineturbiineja avarrettiin siipivyöhykkeitä poistamalla. Myöhemmin 80-luvun puolessavälissä toteutettiin molemmille laitosyksiköille lauhduttimien uudelleenputkitukset ja korkeapaineturbiinien siivistöjen uusinnat. Uusilla siivistöillä parannettiin höyryn paisuntahyötysuhdetta.

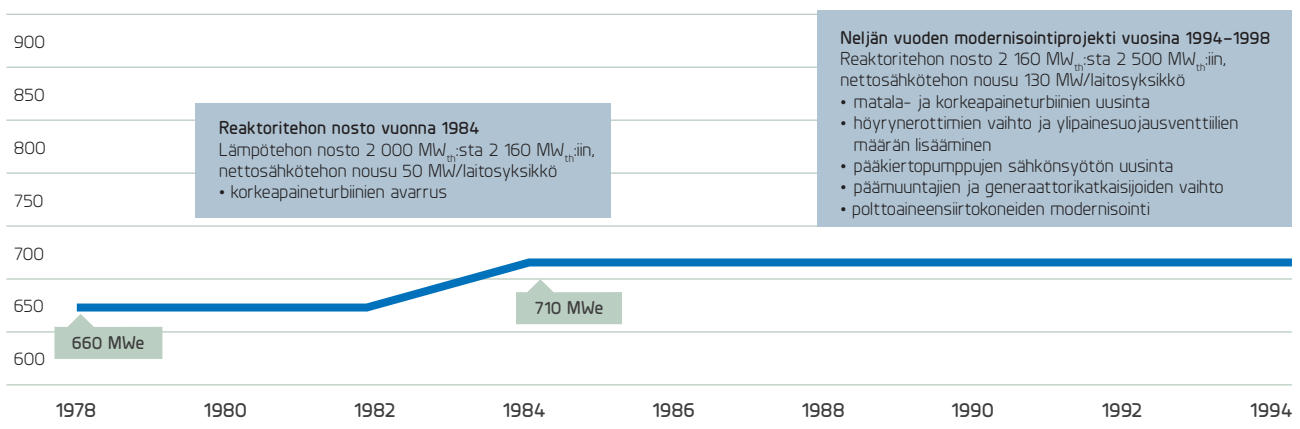
Vuosina 1994–1998 molemmilla laitosyksiköillä toteutettiin laaja modernisointiohjelma (MODE), johon kuului yhteensä noin 40 suurta työkokonaisuutta. Kummallakin yksiköllä muun muassa vaihdettiin reaktorin höyrynerotin, generaattori ja päämuuntaja, uusittiin matalapaineturbiinien sisäosat ja turbiinin säätö- ja suojausjärjestelmä sekä modifioitiin korkeapaineturbiini.

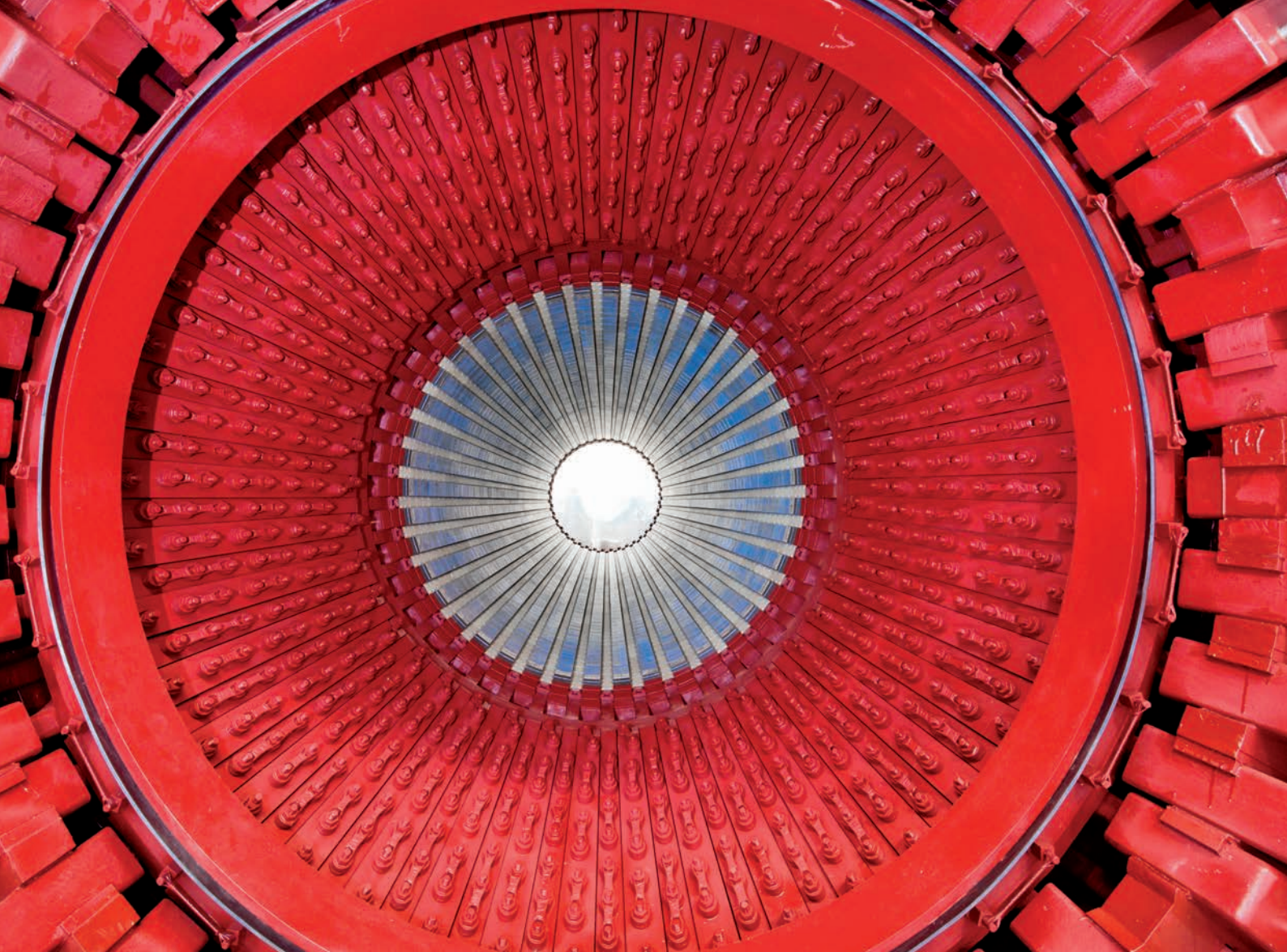
Vuosien 2005–2006 vuosihuoltoihin ajoittuneessa TIMO-projektissa (Turbine Island Modernisation) jatkettiin turbiinilaitoksen nykyaikaistamista. Tuolloin uusittiin kummankin laitosyksikön välitulistimet, korkeapaineturbiini, turbiinilaitosautomaatio, höyrykuivain sekä 6,6 kilovoltin (kV) keski-jännitekojeistot.

Vuosina 2010–2012 vuorossa olivat muun muassa generaattorin vaihto ja matalapaineturbiinien uusinta molemmilla laitosyksiköillä.

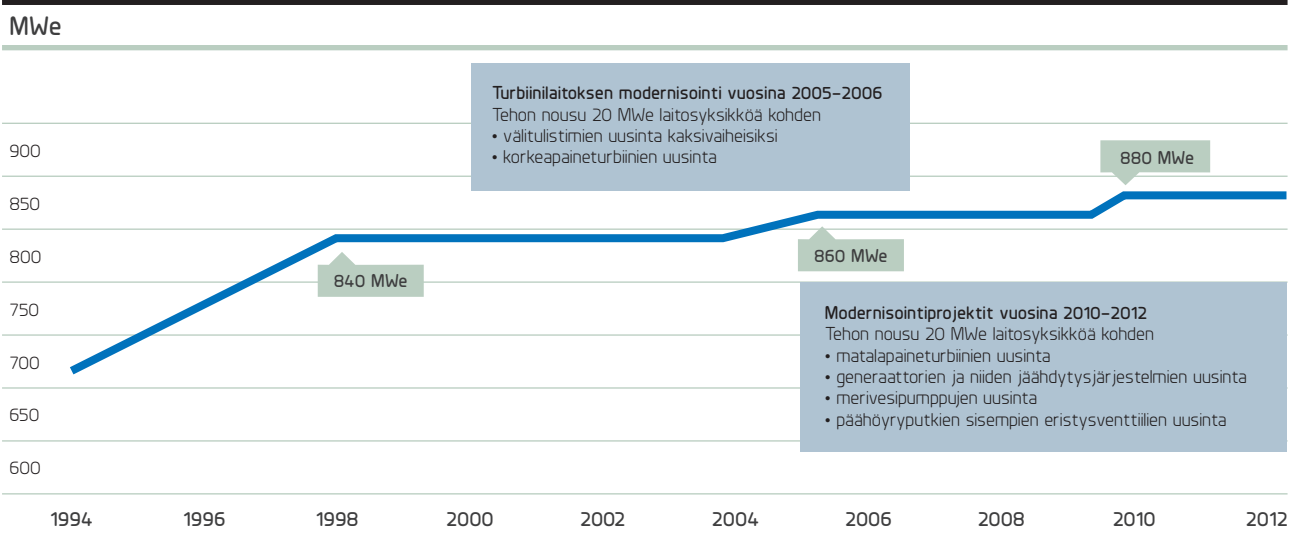
SUURIMMAT MUUTOSHANKKEET OLKILUODOSSA 1978–1994

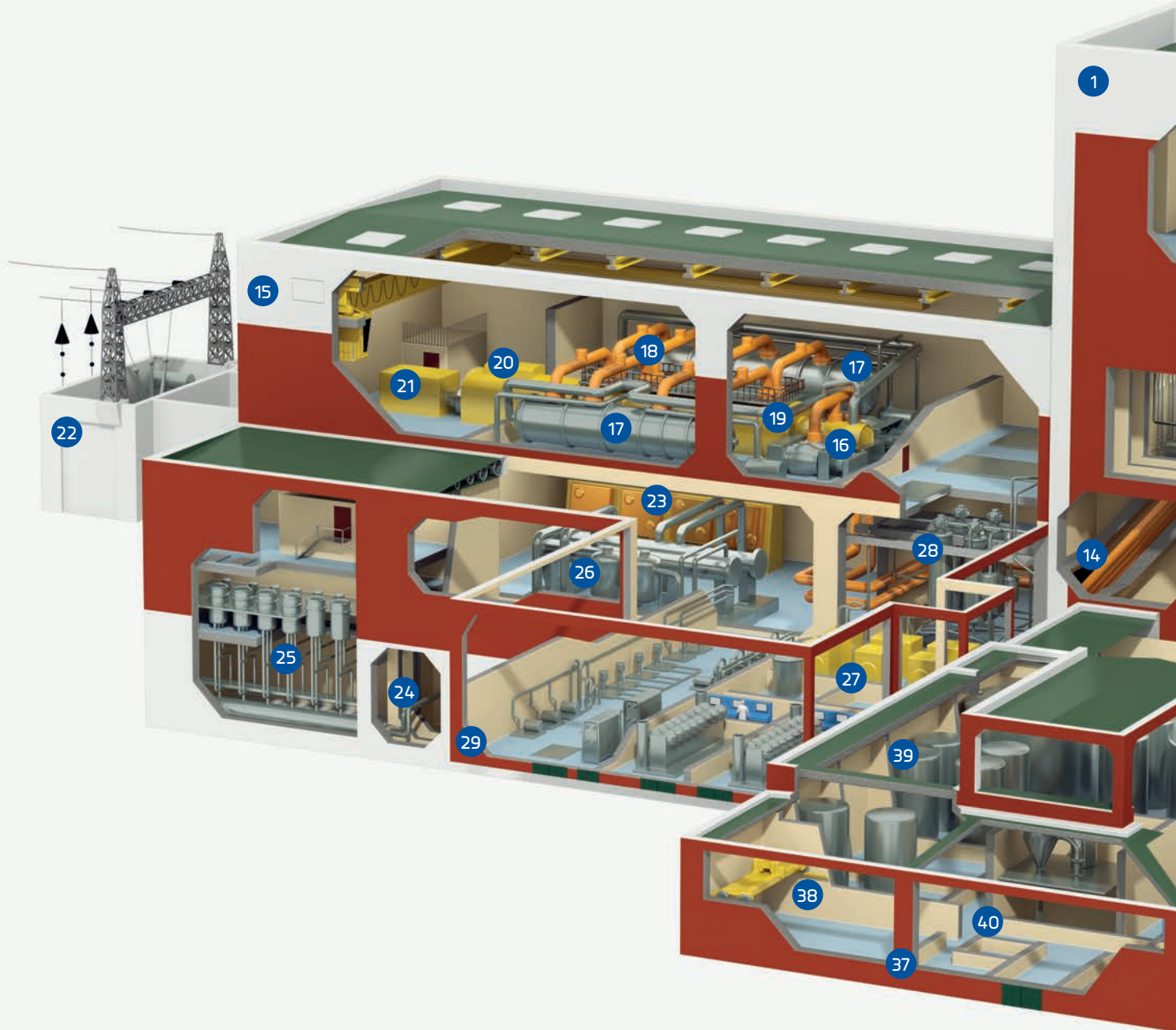
MWe





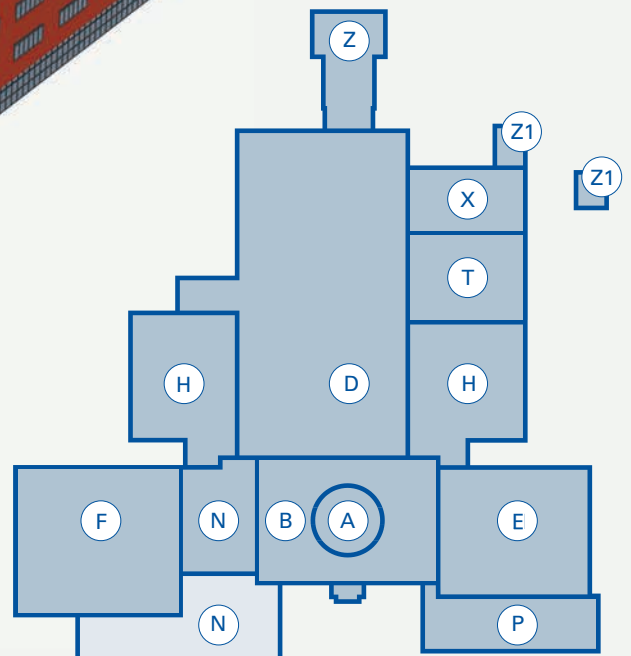
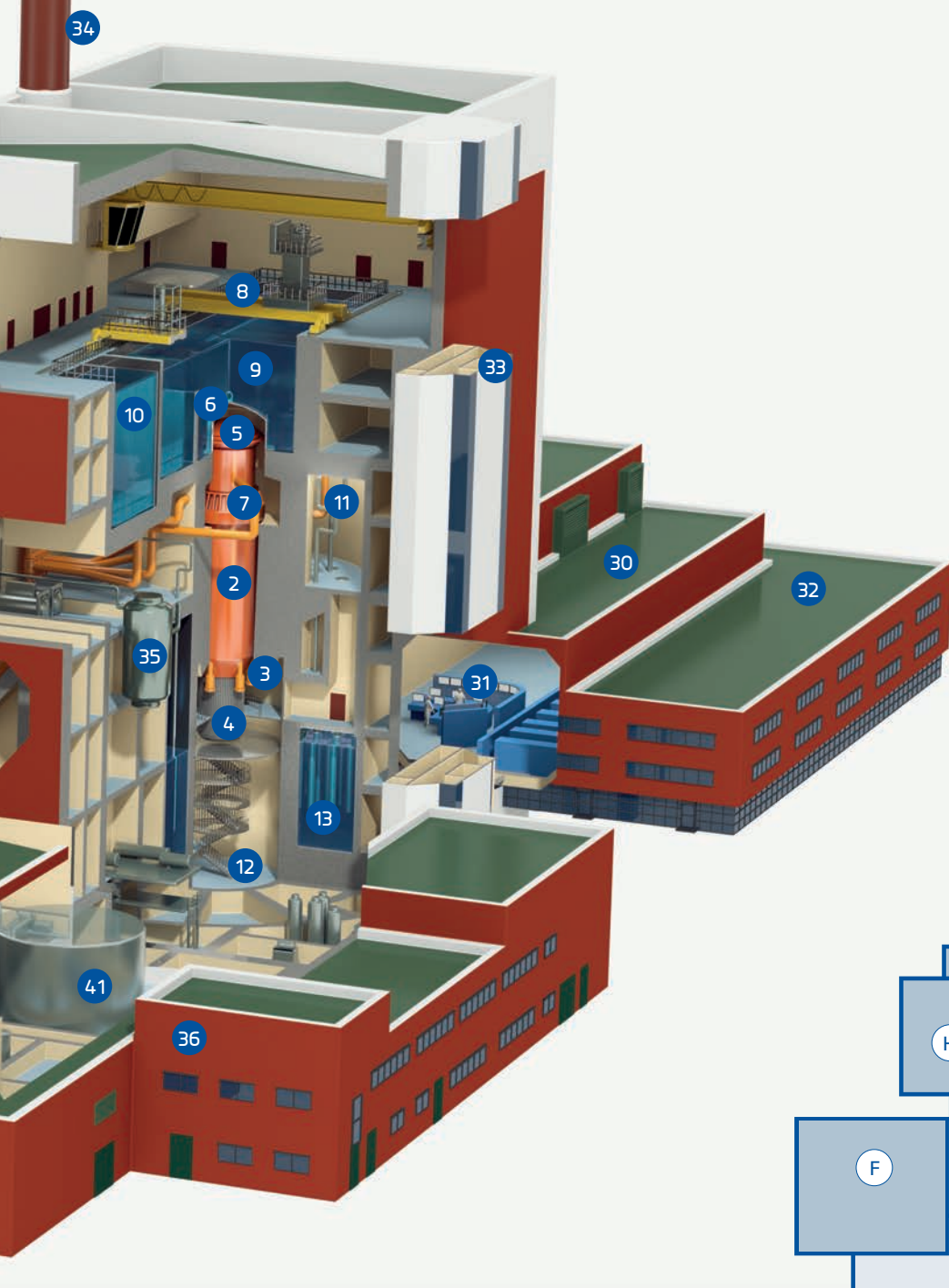
SUURIMMAT MUUTOSHANKKEET OLKILUODOSSA 1994–2012





HALKILEIKKAUS OL1 JA OL2

- | | |
|---------------------------------------|---|
| 1. Reaktorirakennus | 14. Päähöyryputket |
| 2. Reaktoripaineastia | 15. Turbiinirakennus |
| 3. Pääkiertopumput | 16. Korkeapaineturbiini |
| 4. Säätosauvojen toimilaitteet | 17. Välitulistin |
| 5. Reaktoripaineastian kansi | 18. Höyryputket matalapaineturbiineille |
| 6. Suojarakennuksen kupoli | 19. Matalapaineturbiinit |
| 7. Päähöyryputket | 20. Generaattori |
| 8. Polttoaineen siirtokone | 21. Magnetointikone |
| 9. Reaktoriallas | 22. Päämuuntaja |
| 10. Polttoaineallas | 23. Lauhdutin |
| 11. Suojarakennuksen ylempi kuivatila | 24. Lauhdeputket |
| 12. Suojarakennuksen alempi kuivatila | 25. Lauhteen puhdistus |
| 13. Suojarakennuksen lauhdutusallas | 26. Matalapaine-esilämmittimet |
| | 27. Syöttövesipumput |
| | 28. Korkeapaine-esilämmittimet |



- 29. Apurakennus
- 30. Valvomorakennus
- 31. Valvomo
- 32. Sisäänkulku-/toimistorakennus
- 33. Hissi
- 34. Ilmastointipiippu
- 35. SAM-suodatin (suojarakennuksen suodatettu paineenalennusjärjestelmä)
- 36. Aktiivikorjaamo-/laboratoriorakennus (vain OL1)
- 37. Jäterakennus
- 38. Matala- ja keskiaktiivisen jätteen varasto
- 39. Nestemäisen jätteen säiliöt
- 40. Keskiaktiivisen jätteen käsittely
- 41. Lisävesisäiliö

Laitosyksikön layout

- A Reaktorin suojarakennus
- B Reaktorirakennus
- D Turbiinirakennus
- E Valvomorakennus
- F Jäterakennus
- H Apurakennukset
- N Aktiivikorjaamo-/laboratoriorakennus (vain OL1)
- P Sisäänkulku-/toimistorakennus
- T Merivesilaitos
- X Kytkinlaitos
- Z Päämuuntaja
- Z1 Käynnistysmuuntajat

- OL1 ja OL2
- vain OL1



Reaktorilaitos

Reaktorirakennus

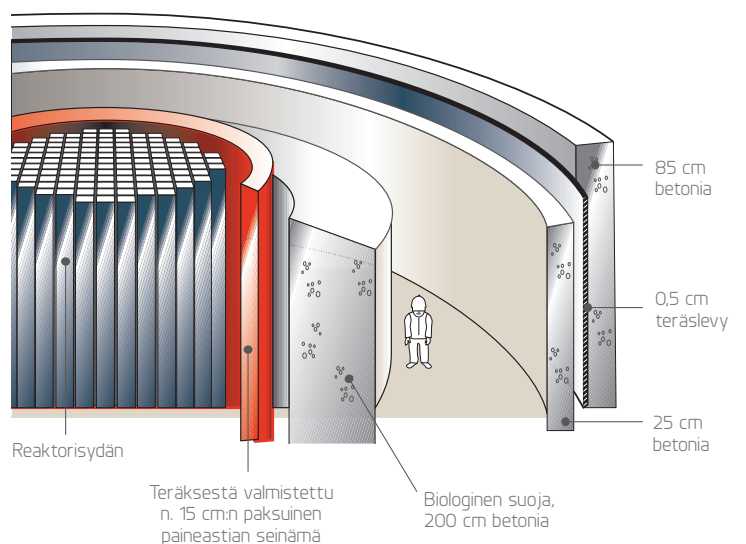
Kummankin laitosesikön korkein ja hallitsevin rakennus on 63 metriä korkea reaktorirakennus, jonka sisällä on reaktorin suojarakennus sekä lukuisa määrä muita suojarakennukseen ja reaktoriin liittyvien apujärjestelmien huonetiloja. Reaktorirakennus toimii sekundäärisenä suojarakennuksena.

Rakennuksen yläosassa on reaktorihalli, jossa ovat reaktoriallas ja polttoainealtaat polttoainetelineineen sekä reaktorin sisäosien säilytysaltaat, polttoaineen vaihtoon tarvittava polttoaineen siirtokone sekä hallinosturi suojarakennuksen kupolin, reaktoripaineastian kannen ja muiden raskaiden komponenttien nostoa varten.

Kuivavarasto tuoreen polttoaineen vastaanottoa ja varastointia varten sijaitsee reaktorihallin alapuolella.

Reaktorirakennuksen alaosassa ovat tärkeät turvallisuusjärjestelmät, kuten hätäjähdytysjärjestelmät.

REAKTORIPAINEASTIAA YMPÄRÖI BETONISTA JA TERÄKSESTÄ VALMISTETTU SUOJARAKENNUS



Reaktorin suojarakennus

OL1- ja OL2-laitosyksiköillä reaktorin suojarakennus on osa reaktorirakennusta. Reaktorin suojarakennus on sylinterin muotoinen, kaasutiivis ja rakennettu esijännitetystä betonista. Suojarakennuksen paineenhallinta perustuu niin sanottuun paineenalennusperiaatteeseen. Suojarakennus estää mahdollisissa onnettomuustilanteissa radioaktiivisten aineiden pääsyn ympäristöön.

Rakenne

Suojarakennus on jaettu ylemmään kuivatilaan, märkätilaan sekä alempaan kuivatilaan. Reaktorin toimintaan liittyvät putkistot sijaitsevat ylemmässä kuivatilassa. Säätosauvojen koneistot ja pääkiertopumppujen moottoreiden huoltotila sijaitsevat reaktorin alla alemmassa kuivatilassa. Märkätila muodostuu lauhdutusaltaasta ja sen yläpuolella olevasta vapaasta kaasutilasta. Suojarakennuksen sylinterimäinen osa ulottuu reaktoripaineastian yläosaan asti, ja se on rakennettu liukuvalutekniikalla.

Suojarakennuksen alaosan pyöreässä tilassa sijaitsee lauhdutusallas. Alaspuhallusputket kulkevat pystysuuntaisesti ylemmästä kuivatilasta lauhdutusaltaaseen. Lauhdutusaltaassa on 2 700 kuutiometriä vettä, mikä riittää lauhdutamaan reaktorista ulos tulevan höyryn.

Mahdollisissa reaktorin paineastian liittyvissä putkistojen murtumis- tai vuototapauksissa virtaava höyry tiivistetään lauhdutusaltaaseen, jolloin myös paine suojarakennuksessa laskee. Lauhdutusaltaan vettä voidaan myös jäähdyttää.

Suojarakennukseen pääsee sisälle henkilösulkujen kautta, jotka sijaitsevat alemman kuivatilan alaosassa ja ylemmässä kuivatilassa.

Kaikki normaalin käytön aikana säännöllistä huoltoa vaativat laitteet sijaitsevat suojarakennuksen ulkopuolella. Reaktorin kohdalla suojarakennuksen kattona on avattava kupoli. Kupoli on terästä, ja se on kiinnitetty 120 pultilla. Kupoli avataan reaktorin huoltotöiden ja polttoaineen vaihdon ajaksi.

Suojarakennuksen tiiveys

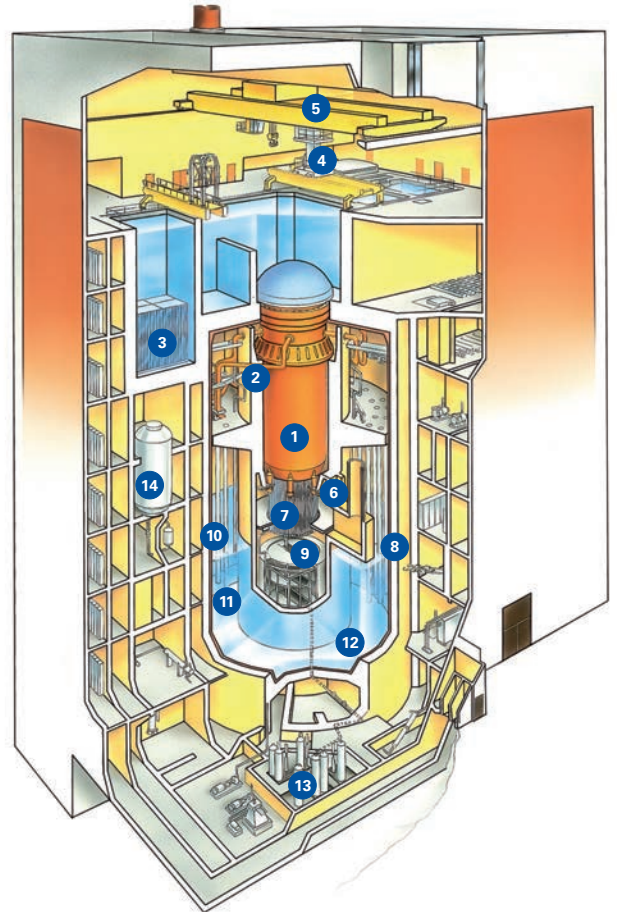
Suojarakennuksen tiiveyden takaavat suojarakennuksen katon kupoli sekä betoniin upotettu teräslevy. Betoni suojaa levyä korroosiolta, lämpötilamuutoksilta, kuumalta vedeltä, höyrysuihkulta ja lentäviltä esineiltä, joita putkikatko-tilanteissa voi esiintyä.

Suojarakennus on täytetty typpikaasulla laitosyksikön käydessä. Suojarakennuksessa on kiinteät järjestelmät mahdollisessa onnettomuustilanteessa vapautuvan vedyn hallittua polttamista varten. Näin estetään vaarallisten palavien kaasuseosten kerääntyminen suojarakennukseen jäähdytteenmenetysonnettomuudessa.

Mahdollisessa onnettomuustilanteessa höyry johdetaan reaktorin puhallus- ja varoventtiileistä lauhdutusaltaaseen kunkin venttiilin jälkeisen putkiston kautta. Lauhdutusaltaan ohitustilanteessa ylipainesuojauslinjan murtolevy särkyvät estäen suojarakennuksen nopean paineen nousun. Suojarakennuksen painetta voidaan vakavan onnettomuuden aikana alentaa suodattimella (SAM-suodatin) varustetun paineenalennuslinjan kautta.

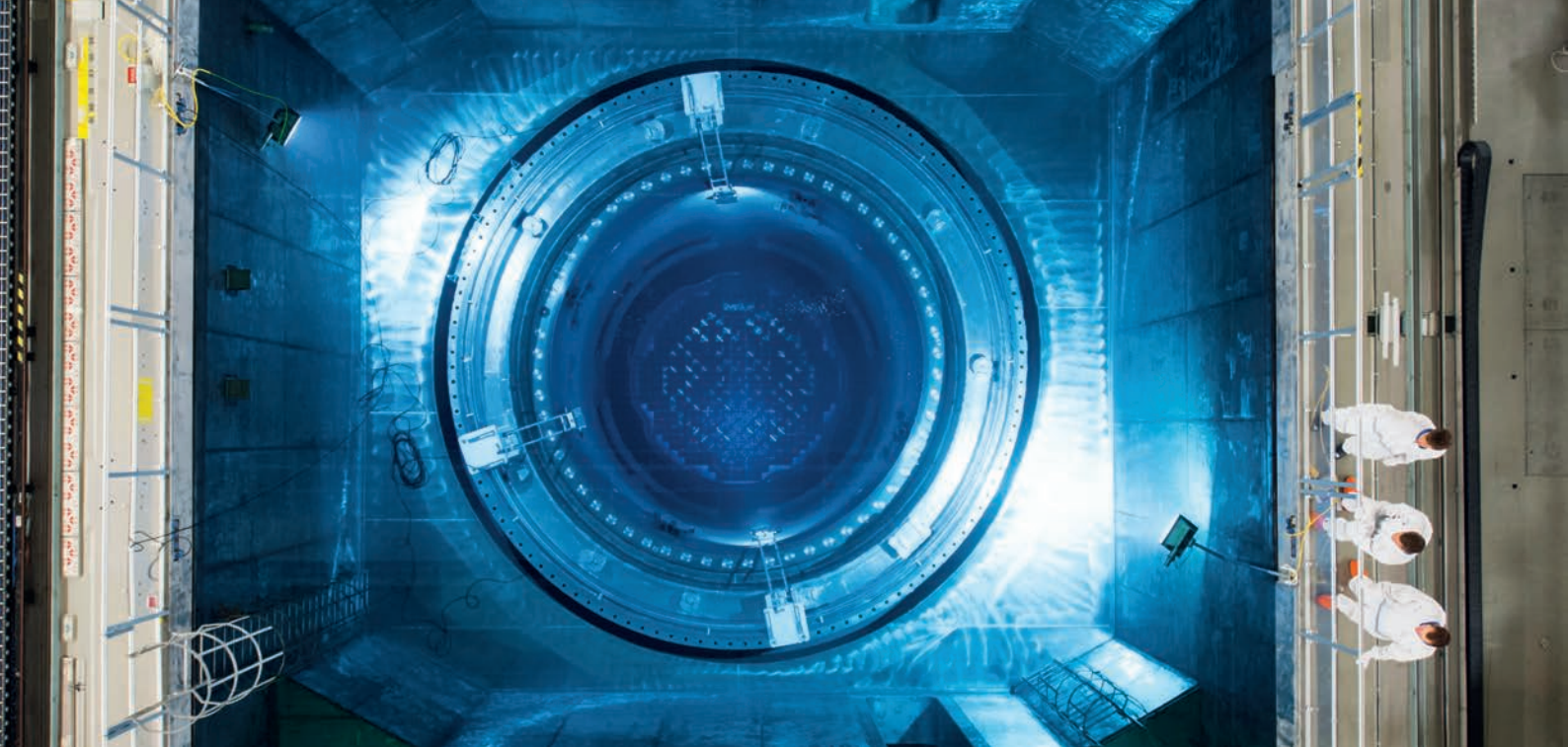
Alempaan kuivatilaan voidaan johtaa vettä avaamalla lauhdutusaltaasta tuleva putkilinja. Täyttölinjojen kautta suojarakennus voidaan täyttää vedellä ulkopuolelta.

Suojarakennuksen tiiveys tarkastetaan säännöllisesti, kolme kertaa 12 vuoden jaksossa. Tarkastusten maksimiväli saa olla enintään viisi vuotta.



REAKTORIRAKENNUKSEN JA REAKTORIN SUOJARAKENNUKSEN HALKILEIKKAUS

1. Reaktoripaineastia
2. Päähöyryputket
3. Polttoaineallas
4. Polttoaineen siirtokone
5. Hallinosturi
6. Pääkiertopumput
7. Säätosauvojen toimilaitteet
8. Suojarakennus
9. Säätosauvojen toimilaitteiden huoltotaso
10. Alaspuhallusputket
11. Suojarakennuksen seinään valettu teräslevy
12. Lauhdutusallas
13. Pikasulkujärjestelmän säiliöt
14. SAM-suodatin



Reaktoripaineastia ylhäältä kuvattuna. Paineastian laipassa näkyvät kannen pulttien reiät, jotka on suojattu tulpilla. Kanta ympäröi suojarakennuksen tiivistä, ja kaikkien ulommaisena on suojarakennuksen kupolin kiinnityslaippa.

Reaktori

OL1- ja OL2-laitosyksiköiden reaktori on tyypiltään kiehusvesireaktori. Reaktori koostuu paineestiasta, reaktorisydäimestä, höyrynerottimesta, höyrykuivaimesta, hidastintankista, säätösauvoista, pääkiertopumpuista sekä muista pienemmistä osista.

Reaktoripaineastia on valmistettu niukkaseosteisesta teräksestä ja se on sisäpinnaltaan vuorattu ruostumattomalla teräksellä. Reaktori sijaitsee suojarakennuksen keskellä. Reaktoria ympäröi paksu erikoisbetonista valmistettu biologinen suoja, jonka läpi reaktorissa esiintyvä neutronisäteily ei pääse.

Paineastian tärkeimmät yhteydet ovat höyry-, syöttövesi- ja jäähdytysyhteydet. Kaikki suuret putkiyhteydet sijaitsevat reaktorisydämen yläpuolella. Tällä varmistetaan se, että sydän pysyy veden alla siinäkin tapauksessa, että jokin reaktoriin liittyvä putki vaurioituisi.

Paineastian sisäosat pysyvät paikoillaan sen kanteen kiinnitettyjen joustavien tukipalkkien avulla. Kun kansi on avattu, sisäosat voidaan nostaa reaktorista avaamatta yhtään pulttiliitosta. Kaikki muut reaktorin sisäosat ovat irrotettavia, paitsi hidastintankkia kannattava tukiliieriö ja pumpputaso, jotka on hitsattu reaktoripaineastiaan. Reaktorin sisäosat on suunniteltu siten, että polttoaineen vaihto sujuu nopeasti ja turvallisesti.

Reaktoripaineastia tukeutuu biologisen suojan yläosaan paineestiaan hitsatun tukihelman välityksellä. Paineastian tukihelma on lähellä primäärijärjestelmän putkiliitäntöjä.

Tämä rakenne minimoi lämpölaajenemisen putkistoon aiheuttamat rasitukset. Helman sijainti antaa myös enemmän tilaa pääkiertopumppujen huoltoon.

Reaktorin kannen lämpöeriste on kiinnitetty suojarakennuksen kupolin sisäpuolelle, ja se siirtyy yhdessä kupolin mukana, kun reaktori avataan. Paineastian kannessa ei ole putkiliitoksia, vaan liitokset on tehty astian runkoon. Näin reaktoripaineastian kannen avaaminen sujuu helposti.

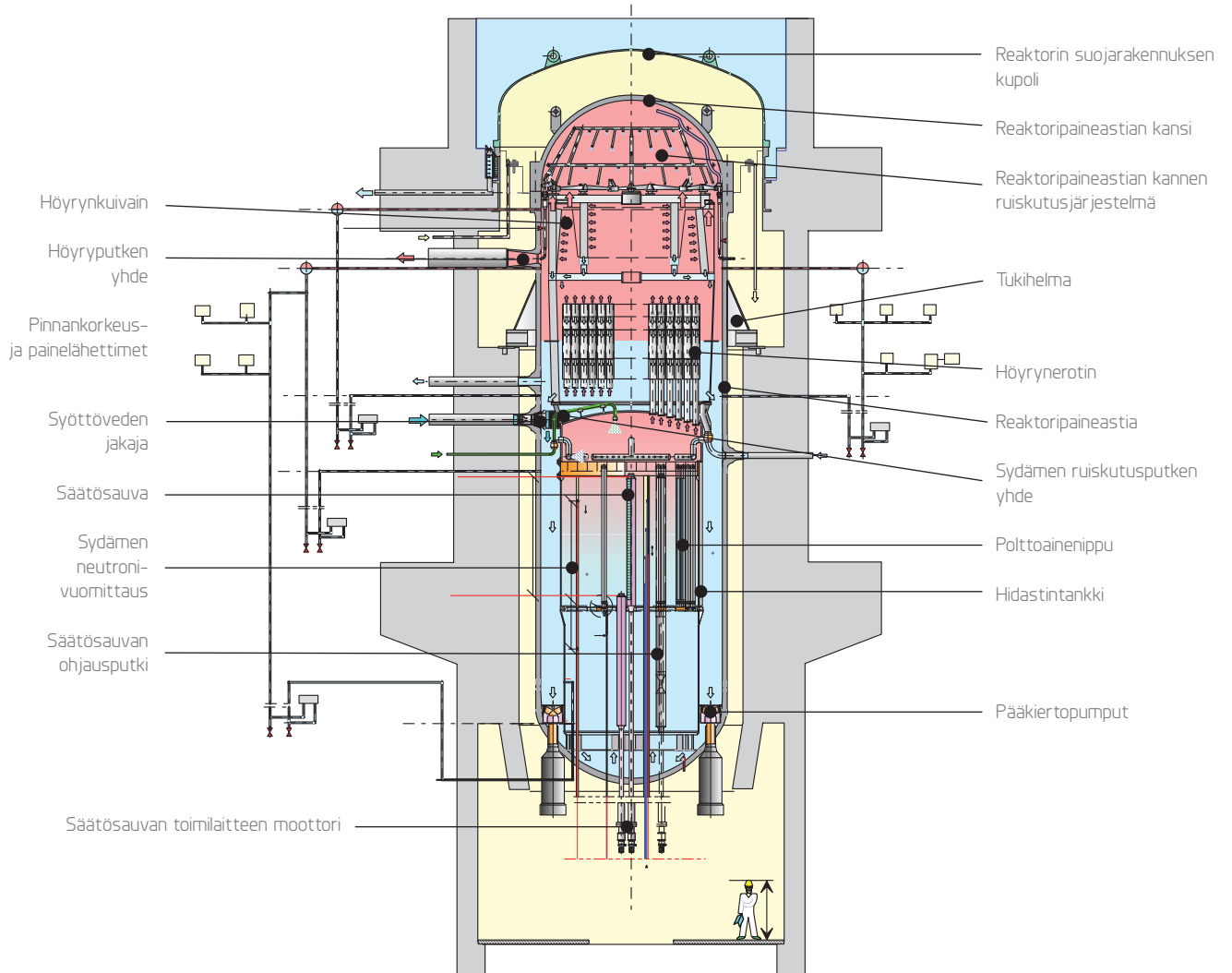
Höyrynerotin ja höyrykuivain

Ennen turbiinilaitokselle johtamista reaktorissa syntyneen vesihöyryn kosteuspitoisuutta tulee alentaa. Tämä tapahtuu höyrynerottimessa ja höyrykuivaimessa.

Höyrynerottimessa höyry-vesiseos ohjataan johtosiipien avulla pyörivään liikkeeseen. Tällöin suurin osa vedestä ajautuu erottimen putkien seinämille ja valuu rengastilaan uudelleen sydämeen pumpattavaksi. Höyrynerottimen jälkeen höyryssä on vettä enää yhdestä kolmeen prosenttia.

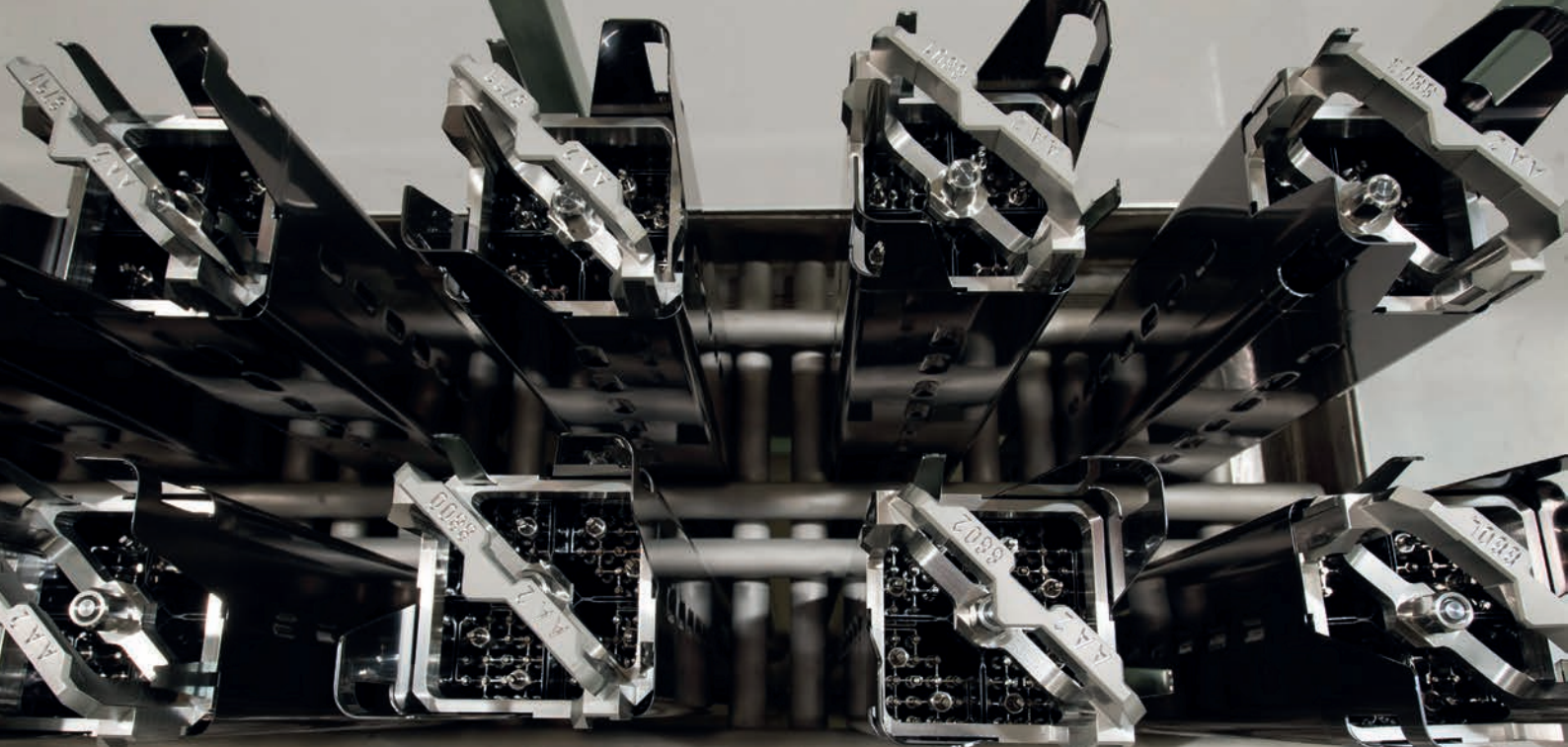
Höyrynerottimelta höyry johdetaan höyrykuivaimen, jossa höyryssä jäljellä oleva vesi erotetaan pakottamalla höyryvirtaus mutkittelemaan tehtävään suunnitellun levypaketin läpi. Erottunut vesi valuu alas rengastilaan. Höyryn kosteudeksi kuivaimen jälkeen jää noin 0,01 prosenttia.

REAKTORIPINEASTIAN HALKILEIKKAUS



REAKTORIPINEASTIA

Sisähalkaisija	mm	5 540	Käyttöpaine	bar	70
Sisäkorkeus	mm	20 593	Suunnittelulämpötila	°C	300
Seinämän paksuus, hiiliterästä (ASME A533B, A508Gr2)	mm	134	Käyttölämpötila	°C	286
Ruostumattoman teräspinnoitteen paksuus	mm	5	Paineastian paino	tn	524
Suunnittelpaine	bar	85	Kannen paino	tn	107



Reaktorin polttoaineesta vaihdetaan joka vuosi vajaa neljäsosa tuoreeseen polttoaineeseen.

Reaktorisydän ja polttoaine

OL1- ja OL2-laitosyksiköiden reaktorisydän koostuu 500 polttoainenipusta, säätösauvoista ja erilaisista detektoreista. Tasaisesti eri puolille sydäntä sijoitettujen 112 neutronidetektorin avulla seurataan reaktorin toimintaa ja tehojakaamaa. Detektorit on kytketty myös suojausjärjestelmään, josta saadaan tarvittaessa automaattinen reaktorin pikasulkukomento, mikäli teho kasvaa liian nopeasti.

Uraanipolttoaine ja polttoainenippu

Uraanipolttoaine on uraanidioksidista, UO_2 , valmistettuja pieniä sintrattuja tabletteja. Polttoainetableteissa on hajoamiskelpoisen U-235:n suhteen väkevöityä uraania. Polttoaineen väkevöinti on 3–5 prosenttia.

Polttoainetabletit on pakattu seostetusta zirkoniummetallista valmistettuihin putkiin, joiden päät on suljettu päätytulilla siten, että saadaan muodostettua ilmatiiviisti suljetut polttoainesauvat. Sauvat tuetaan nipuiksi 6–8 välituella sekä ylä- ja alapäässä olevilla päätylevyillä. Nipun geometrinen rakenne riippuu polttoainetyypistä.

Polttoaineessa käytetään hyödyksi ns. palavaa neutroniabsorbaattoria (Gd_2O_3). Tämä absorbaattori lisätään osaan nipun polttoainetableteista. Absorbaattorilla pienennetään tehonjakauman muototekijää ja kompensoidaan reaktorin ylijäämäreaktiivisuutta käyttöjakson alkuaikana.

Polttoaineniput ovat polttoainekanaavissa, jotka ohjaavat jäähdytysveden virtauksen polttoainesauvojen ympärille. Jokaisessa polttoainenipussa on hieman alle 100 polttoainesauvaa.

Polttoainenipun sauvat olivat alkujaan 8 x 8 -matriisina, josta siirryttiin 9 x 9 - ja sittemmin nykyisin käytettävään 10 x 10 -sauvamatriisiin. 10 x 10 -polttoainetyypillä on ominaisuuksia, jotka mahdollistavat reaktoreiden tehon noston sekä polttoaineen entistä tehokkaamman käytön.

Aikaisempiin polttoaineisiin verrattuna 10 x 10 -tyypin polttoainesauvojen lineaariteho on matalampi ja tämä polttoainetyyppi parantaa lämmön siirtoa polttoaineesta jäähdytteeseen. 10 x 10 -nipussa on myös erimuotoisia sisäisiä vesikanavia, jotka parantavat reaktorisydämen käyttäytymistä korkeilla tehotasoilla ja häiriötilanteissa. Vesikanavaratkaisujen lisäksi nipussa on osapitkiä sauvoja, jotka parantavat mm. reaktorin stabiilisuutta.

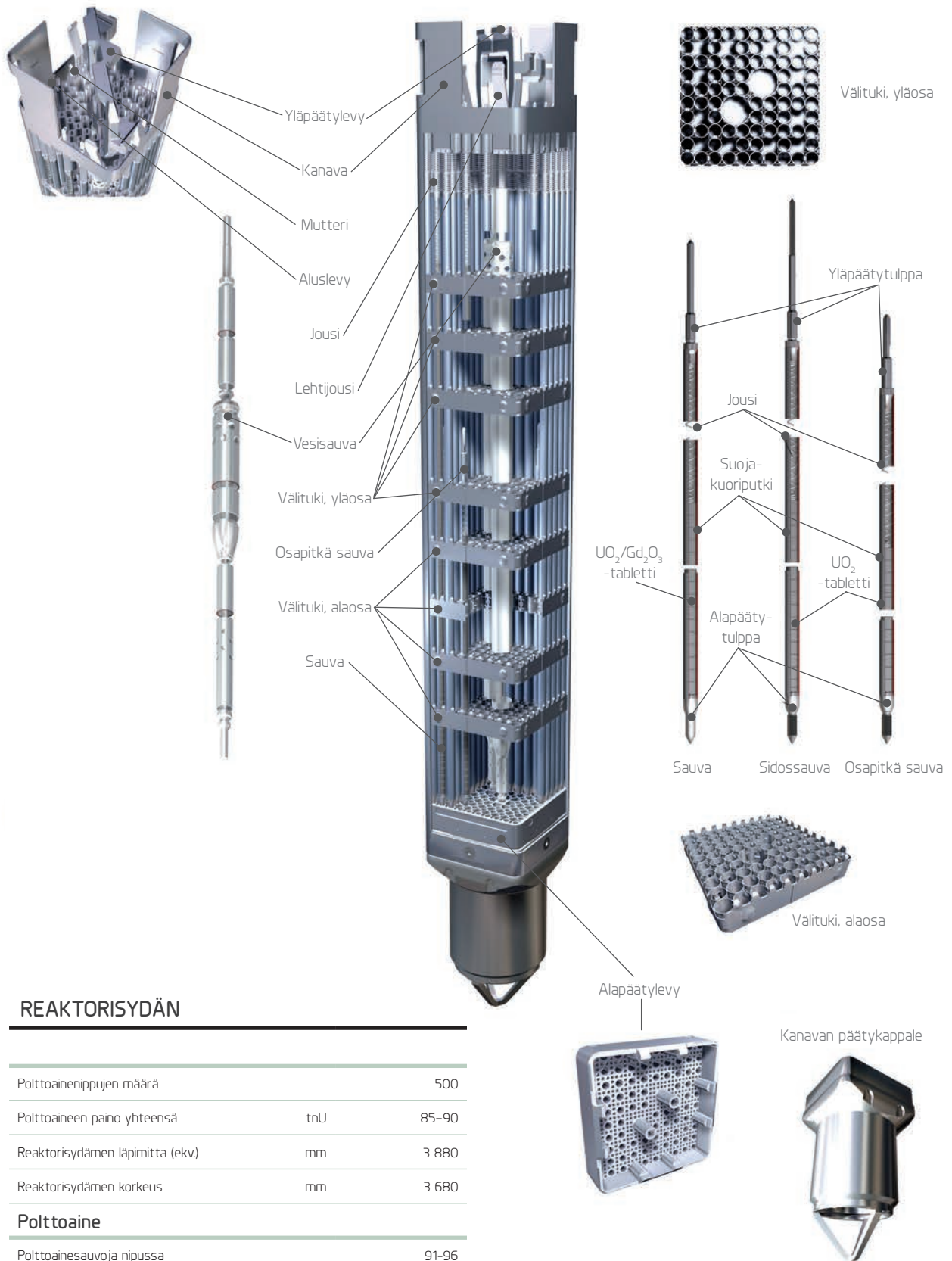
Polttoaineen hankinta

TVO:n laitosyksiköt tarvitsevat vuoden aikana polttoaineena yhteensä noin neljäkymmentä tonnia matalarikasteista uraania. TVO hankkii polttoaineensa hajautettua hankintaketjua käyttäen, ja jokaiselle ketjun vaiheelle on useita toimittajia.

TVO:lla on pitkäaikaisia sopimuksia johtavien uraanin toimittajien kanssa, joita TVO seuraa ja arvioi jatkuvasti. Uraania hankitaan vain niiltä toimittajilta, jotka täyttävät TVO:n asettamat tiukat vaatimukset.

Johtavilla uraanin toimittajilla on kaivostoimintaa useissa maissa. Eniten uraania tuottavat valtiot ovat Kazakstan, Kanada, Australia ja Namibia.

GE14-TYYPPISEN POLTTOAINENIPUN RAKENNE

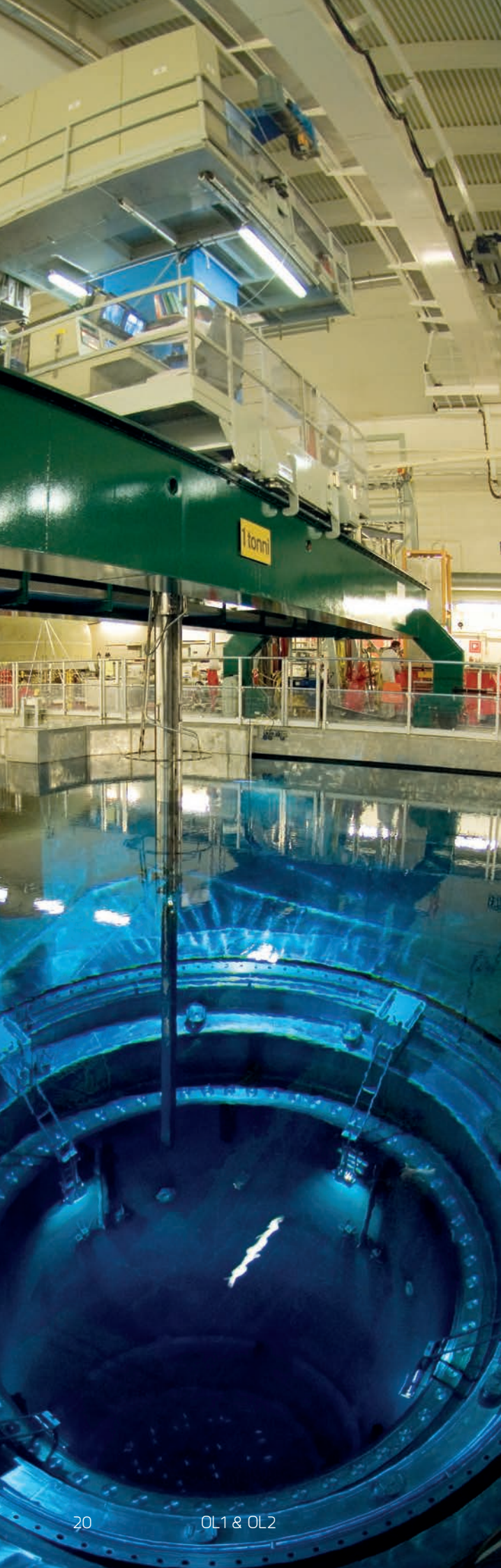


REAKTORISYDÄN

Polttoainippujen määrä		500
Polttoaineen paino yhteensä	tnU	85-90
Reaktorisydämen läpimitta (ekv.)	mm	3 880
Reaktorisydämen korkeus	mm	3 680

Polttoaine

Polttoainesauvoja nipussa		91-96
Polttoainesauvan ulkohalkaisija	mm	n. 10
Suojakuorimateriaali		Zirkaloy-2 (Zry-2)
Polttoainenipun paino (sis. kanavat)	kg	n. 300
Uraanimäärä/polttoainenippu	kgU	175



Polttoaine tuodaan Olkiluotoon valmiina polttoaineniippuina. Tuoreen polttoaineen säteilytaso on hyvin alhainen, joten se kuljetetaan laitosalueelle laiva- ja rekkakuljetuksina.

Polttoaineen vaihto

Käytettäessä reaktoria yhden vuoden jaksoissa vaihdetaan tyypillisesti kutakin jaksoa kohden vajaa neljännes reaktorisydämen polttoaineniippuista. Vaihdetavan polttoaineen määrä vastaa ylijäämäreaktiivisuudeltaan kyseisellä jaksolla tuotettavaksi suunniteltua energiamäärää.

Ominaisuuksiltaan erilaiset polttoaineniiput sijoitetaan reaktoriin siten, että reaktorisydämen ja polttoaineen käytölle määritellyt rajoitukset täytetään. Vuosittain tehtävässä polttoaineniippujen reaktorifysikaalisessa mitoituksessa määritellään vaihtolatauserään kuuluvien niippujen kunkin sauvan U235-väkevointiasteet ja palavan neutroniabsorbaattorin pitoisuudet, sekä sijainti niipussa ottaen huomioon ennakoitujen tulevien jaksosten pituudet.

Polttoainetta käytetään reaktorissa yleensä kolmesta viiteen käyttöjaksoa. Polttoaineen vaihdon yhteydessä valvotaan niippujen lisäksi sydämen muiden osien, kuten säätösauvojen ja neutronidetektorien kuntoa. Säätösauvat kuluvat käytössä, minkä vuoksi niitä vaihdetaan uusiin aika ajoin.

Reaktorin käyttö ja tehonsäätö

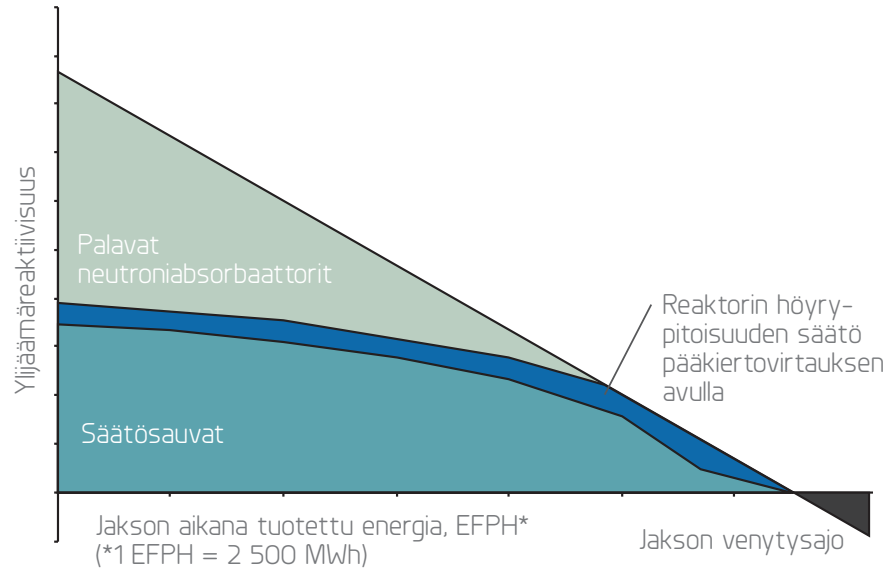
Käyttöjakson aikana reaktorissa oleva ylijäämäreaktiivisuus sidotaan reaktorisydämessä oleviin säätösauvoihin, polttoaineeseen sijoitettuun palavaan absorbaattoriin ja pääkierovirtauksella säädeltävään reaktorisydämen jäähdytteen kiehuntaan.

Ylijäämäreaktiivisuus on korkeimmillaan jakson alussa ja pienenee jakson käytön edetessä samalla, kun palavan absorbaattorin määrä vähenee, mikä puolestaan tasoittaa reaktiivisuuden säädössä käytettävien säätösauvojen liikuttelutarvetta jakson eri vaiheissa. Kun palavan absorbaattorin määrä on pienentynyt riittävästi, vapautetaan tehoajossa tarvittavaa reaktiivisuutta vetämällä säätösauvoja pienissä askelissa ulospäin. Jakson lopussa kaikki säätösauvat ovat ulkona, jolloin reaktiivisuutta ylläpidetään jonkin aikaa kasvattamalla pääkierovirtausta, kunnes lopulta reaktorin teho alkaa hitaasti laskea.

Reaktiivisuuden säädön lisäksi säätösauvoja käytetään reaktorisydämen tehojakauman muokkaamiseen ja reaktorin tehonsäätöön. Pienemmät tehon muutokset tehdään pääkierovirtausta muuttamalla.

Käytetyt polttoaineniiput siirretään reaktorista polttoainealtaaseen polttoaineen siirtokoneella.

REAKTORIN REAKTIIVISUUDEN SÄÄTÖ



Käyttöjakson aikana reaktorissa oleva ylijäämäreaktiivisuus sidotaan palavaan absorbaattoriin, säätösauvoihin ja pääkiertovirtauksella säädeltävään reaktorisydämen jäähdytteen kiehumtaan.



Tuoretta polttoainetta säilytetään kuivavarastossa.



Säätösauvan sisältämä boori heikentää ketjureaktiota absorboimalla neutroneja.

Säätösauvat

Fission määrää ja samalla uraanin ketjureaktiota ja sydämen tehojakaumaa säädetään säätösauvojen avulla. Säätösauvoja on 121 kappaletta ja niiden toimilaitteet sijaitsevat paineastian alla.

Jokainen säätösauva säätelee neljän polttoainepin muodostamaa ryhmää eli ns. supercelliä. Säätösauvat sisältävät booria, joka absorboi eli kaappaa neutroneja ja näin heikentää ketjureaktiota. Pikasulussa säätösauvojen avulla voidaan ketjureaktio nopeasti kokonaan pysäyttää. Tällöin sauvat laukaistaan hydraulisesti typpipaineen avulla alhaalta ylös reaktorisydämeen vajaassa neljässä sekunnissa.

Säätösauvat on jaettu 14 pikasulkuryhmään siten, että viidessä pikasulkuryhmässä on kahdeksan, ja yhdeksässä pikasulkuryhmässä yhdeksän säätösauvaa. Kutakin ryhmää ohjaa pikasulkumoduuli, jossa on vesisäiliö, painetyypitankki ja niiden välissä oleva pikasulkuventtiili.

Säätösauvojen jako pikasulkuryhmiin on tehty siten, että reaktiivisuuskytkenät kunkin pikasulkuryhmän sauvojen välillä ovat merkityksettömiä. Tästä johtuen toimintahäiriö yhdessä pikasulkuryhmässä ei käytännössä merkitse enempää kuin vain yhden säätösauvan menetystä. Reaktori saadaan sammutettua säätösauvojen lisäksi myös boorijärjestelmän avulla. Sammutus tapahtuu pumpaamalla booripitoista vettä reaktoriin. Boorijärjestelmässä on boorisäiliö ja kaksi toisistaan riippumatonta piiriä mäntäpumppuineen.

Toimilaitteet ohjaavat säätösauvoja

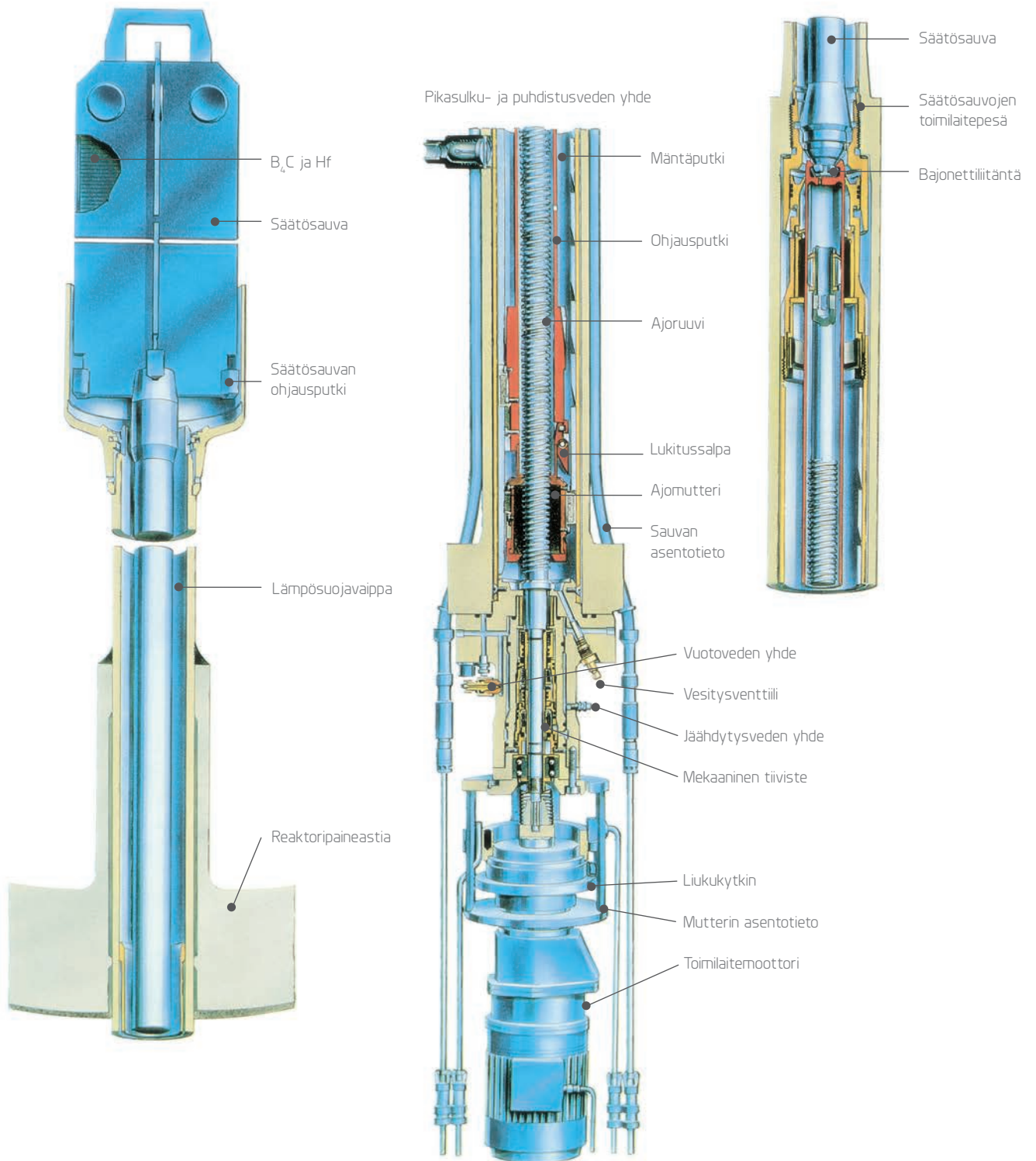
Reaktori käynnistetään vetämällä säätösauvoja ulos ennalta määrätyn ohjelman mukaisesti. Säätösauvojen toimilaitteilla säätösauvoja voidaan liikuttaa kahdella eri tavalla; normaaliajona aikana sähkömekaanisesti ja pikasulkutilanteessa hydraulisesti.

Toimilaitteet mahdollistavat sauvojen hitaan liikuttamisen sekä tarkan säätösauvojen asennon. Laitosyksikön säätökykyä parantaa myös mahdollisuus liikuttaa säätösauvoja ryhminä.

Säätösauvojen toimilaitteisiin tulee jatkuva puhdistusvirtaus reaktoriveden puhdistusjärjestelmästä, jotta välilyökset pysyvät puhtaina. Samalla saadaan pienennettyä radioaktiivisten aineiden aiheuttamaa kontaminaatiota ja sitä kautta vähennettyä huoltotöiden aikana tapahtuvaa säteilyaltistusta.

Sähkön syöttö pikasulkujärjestelmään ja sähkömekaanisiin toimilaitteisiin on järjestetty siten, että sähkövika ei voi samanaikaisesti tehdä pikasulkutoimintaa ja sähkömekaanista ajolaitteistoa toimintakyvyttömäksi.

SÄÄTÖSAUVOJEN TOIMILAITTEET



SÄÄTÖSAUVAT

Säätösauvojen lukumäärä		121
Absorbaattoriosan pituus	mm	3 650
Kokonaispituus	mm	6 380
Absorbaattoriaine	Boori (B ₂ C) ja Hafnium (Hf)	



Reaktorissa vettä virtaa noin 8 000 kg/s.

Pääkiertojärjestelmä

Pääkiertovirtaus on reaktoripaineastian sisäinen vesikierto. Vettä kierrätetään rengastilan kautta alas paineastian pohjalle ja sieltä ylös astian keskeltä reaktorisydämen läpi. Vesi jäädyttää sydäntä. Samalla muodostuu höyryä turbiinille, kun osa sydämen läpi menevästä vesimassasta kiehuu.

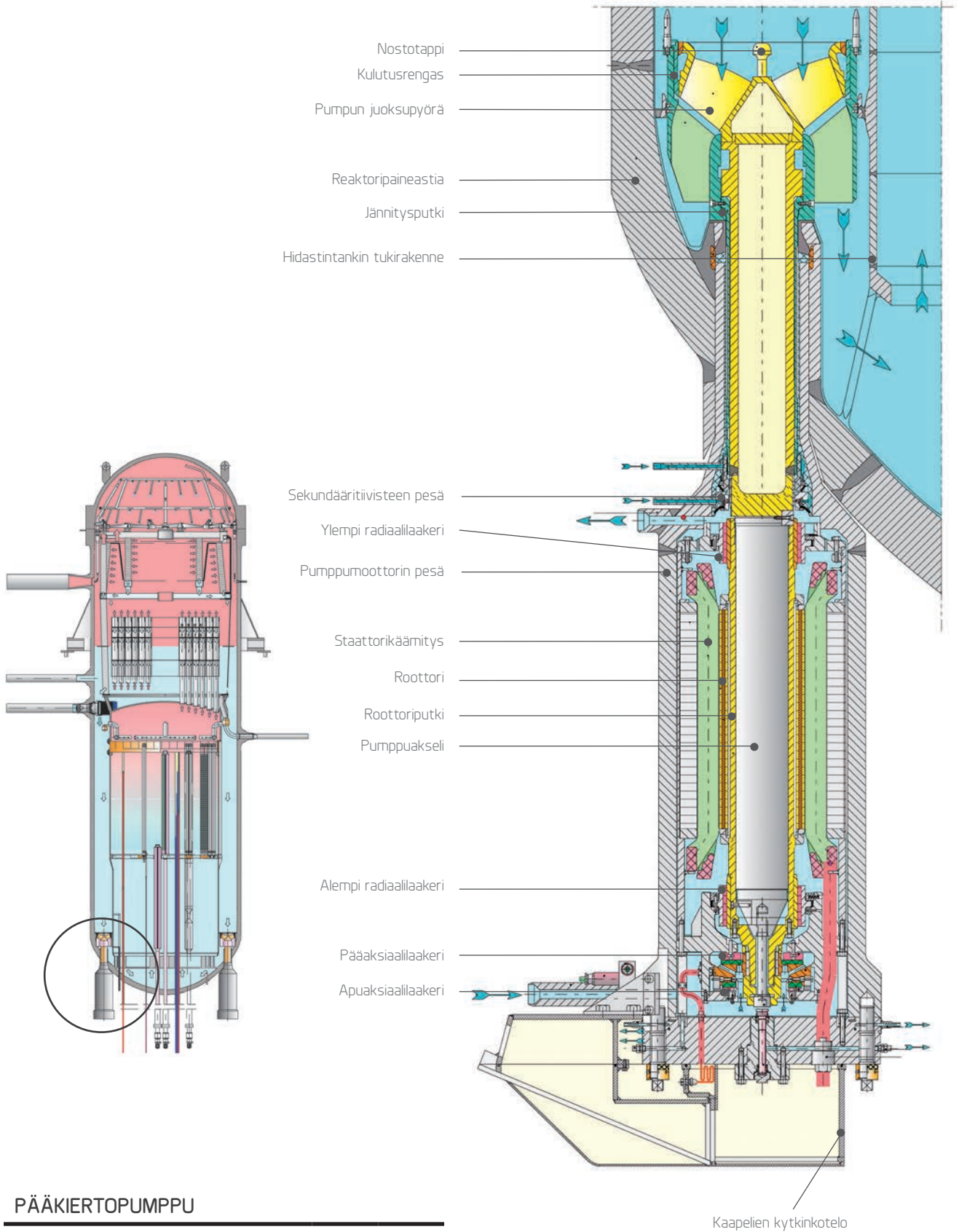
Reaktoripaineastian pohjaan on kiinnitetty kuusi sisäistä pääkiertopumppua, jotka ylläpitävät pääkiertovirtausta. Kierrätyspumppun käyttövoimana on ns. märkämoottori, jolloin ei tarvita akselitiivisteitä. Moottoripesä on reaktoripaineastian kiinteä osa. Sisäisillä kiertopumpulla on monia etuja ulkoisiin pumppuihin verrattuina:

- suurten putkirikkojen vaaraa reaktorisydämen yläreunan alapuolella ei ole
- suojarakennuksen pieni koko
- pääkiertojärjestelmän pieni painehäviö parantaa luonnonkierto-ominaisuuksia ja vähentää sähkötehon tarvetta
- reaktorin alapuolisen kuivatilan alhaisesta säteilytasosta johtuen pumppujen moottorien huolto- ja tarkastustöissä säteilyannokset jäävät hyvin pieniksi
- huomattava vähennys primääripiirin hitsaussaumojen määrään.

Akselin lohkorakenne mahdollistaa kätevän kokoamisen ja purkamisen. Pumppuakseli ulottuu onttoon moottoriakseliin ja voima siirtyy moottoriakselilta kytkennällä, joka voidaan irrottaa moottoripesän pohjasta. Pumppumoottori tai juoksupyörä voidaan täten siirtää tai vaihtaa tyhjentämättä vettä reaktoripaineastiasta.

Reaktoritehon säätö yli 70 prosentin teholla tehdään muutamalla pääkiertopumppujen pyörimisnopeutta. Tehoajossa täydellä teholla kaikki kuusi pääkiertopumppua käyvät ja saavat aikaan virtauksen, joka on 90–100 prosenttia maksimivirtauksesta. Pumppujen kierrosluvun ohjaamisen hoitaa reaktorin tehonsäätöjärjestelmä. Pääkiertovirtaus on täydellä teholla noin 7 600–8 360 kg/s polttoaineen palamasta riippuen.

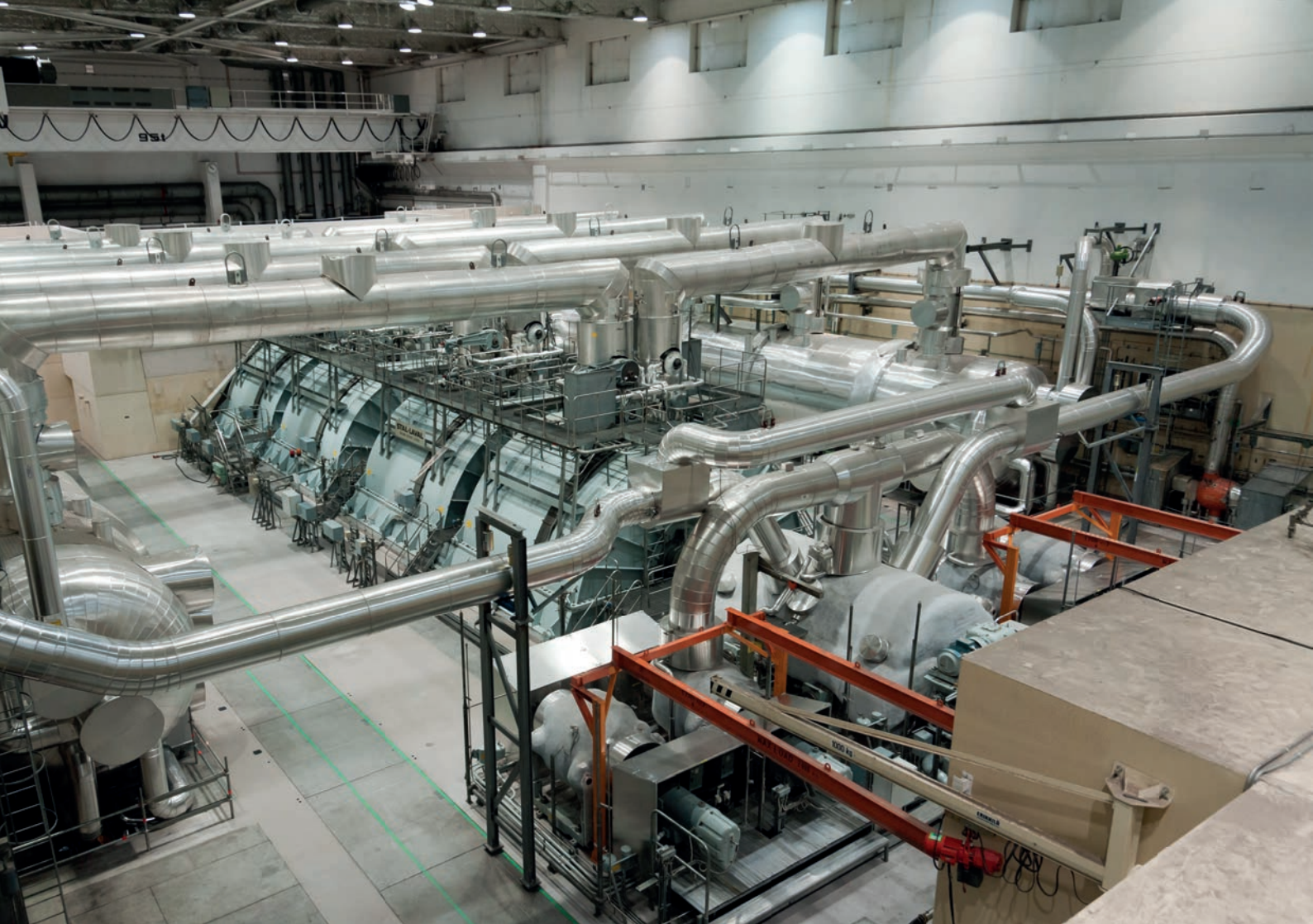
PÄÄKIERTOPUMPPU



PÄÄKIERTOPUMPPU

Normaali täysteho, 6 pumpun ajo

Kierrosluku	rpm	n. 1 350
Nostokorkeus	m	n. 25
Moottorin teho	kW	740



Turbiinilaitos

Turbiinit ja generaattori

Reaktorista höyry johdetaan korkeapaineturbiinille neljää päänhöyryputkea pitkin, joissa kussakin on säätö- ja pikasulkuventtiilit yhteisessä venttiilipesässä. Korkeapaineturbiinin sisääntulossa höyryn paine on noin 62 baaria. Höyry ohjataan turbiinille keskeltä, josta se paisuu kohti molempia päitä. Laajetessaan höyry luovuttaa energiaa ja pakottaa turbiinin pyörimään kulkiessaan johto- ja juoksusiipien lävitse.

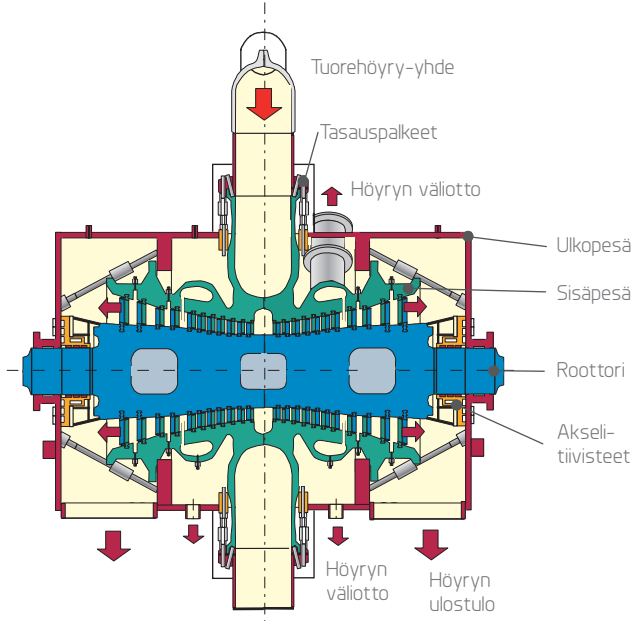
Korkeapaineturbiinilta höyry johdetaan alivirtausputkilla kahteen peräkkäiseen kosteudenerottimeen ja sieltä välitulistiin, joita on yksi turbiinin kummallakin sivulla. Höyryn välitulistus tapahtuu osittain korkeapaineturbiinista otetulla välittohöyryllä ja osittain päänhöyryputkista tulevalla tuorehöyryllä. Höyryn lämpötila ennen matalapaineturbiinia on

noin 250 °C. Välitulistus nostaa laitosityksikön hyötysuhdetta ja pienentää matalapaineturbiinien eroosiota.

Tulistettu höyry johdetaan matalapaineturbiineille kahdeksaa ylivirtausputkea pitkin, joissa on yhdistetyt säätö- ja pikasulkuventtiilit. Korkeapaineturbiinilta ja matalapaineturbiineilta on höyryn välitotuja, joilla lauhde- ja syöttövesi esilämmitetään.

Turbiinin ohitusventtiilien kautta höyry voidaan johtaa suoraan lauhduttimeen. Turbiinin ohitusta käytetään laitoksen käynnistyksen ja pysäytyksen sekä generaattorin kuormanmenetyksen yhteydessä.

KORKEAPAINETURBIINI



Korkeapaineturbiini

Korkeapaineturbiini tuottaa laitossyksikön kokonaistehosta noin 40 prosenttia.

Korkeapaineturbiini on kaksivirtaustyyppinen. Virtaus on symmetrinen, höyry tulee turbiinin keskeltä ja poistuu molemmista päistä ulostulotilasta. Pääosat ovat:

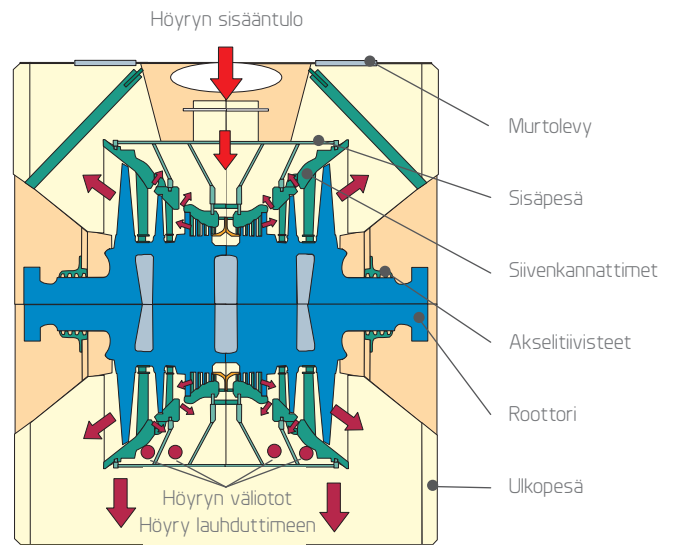
- hitsattu ulkopesä
- valettu sisäpesä
- taottu ja hitsattu roottori
- akselitiivisteet molemmissa päissä.

Turbiinin molemmat pesät ovat kaksiosaisia. Ylä- ja alaosat on liitetty toisiinsa jakotasostaan pulttiliitoksella.

Höyry johdetaan sisäpesään kahdella tuloputkella turbiinin keskeltä ylä- ja alapuolelta, jolloin tuleva höyry ei joudu kosketukseen ulkopesän kanssa. Väliottohöyry otetaan sisäpesän rei'istä pesien väliseen väliottotilaan ja johdetaan väliottoputkiin.

Ulkopesä on erotettu turbiinihallin ilmakehästä tasauspalkein höyryn tuloputkilla ja akselitiivistein turbiiniakselilla. Ulkopesä on tehty levyistä ja taoksista, jotka on hitsattu yhteen suorapäätiseksi sylinteriksi. Turbiinin ulkopesässä on keskiosan ja pään puolivälissä kaksi jäykistysrengasta, jotka toimivat säädettävien tukitankojen tukipisteinä. Tukitangot ottavat vastaan höyryn aiheuttamat aksiaalisuuntaiset voimat. Ulkopesä on tuettu peruslaattaan ja sisäpesä kiinnitetty ulkopesään.

MATALAPAINETURBIINI



Matalapaineturbiini

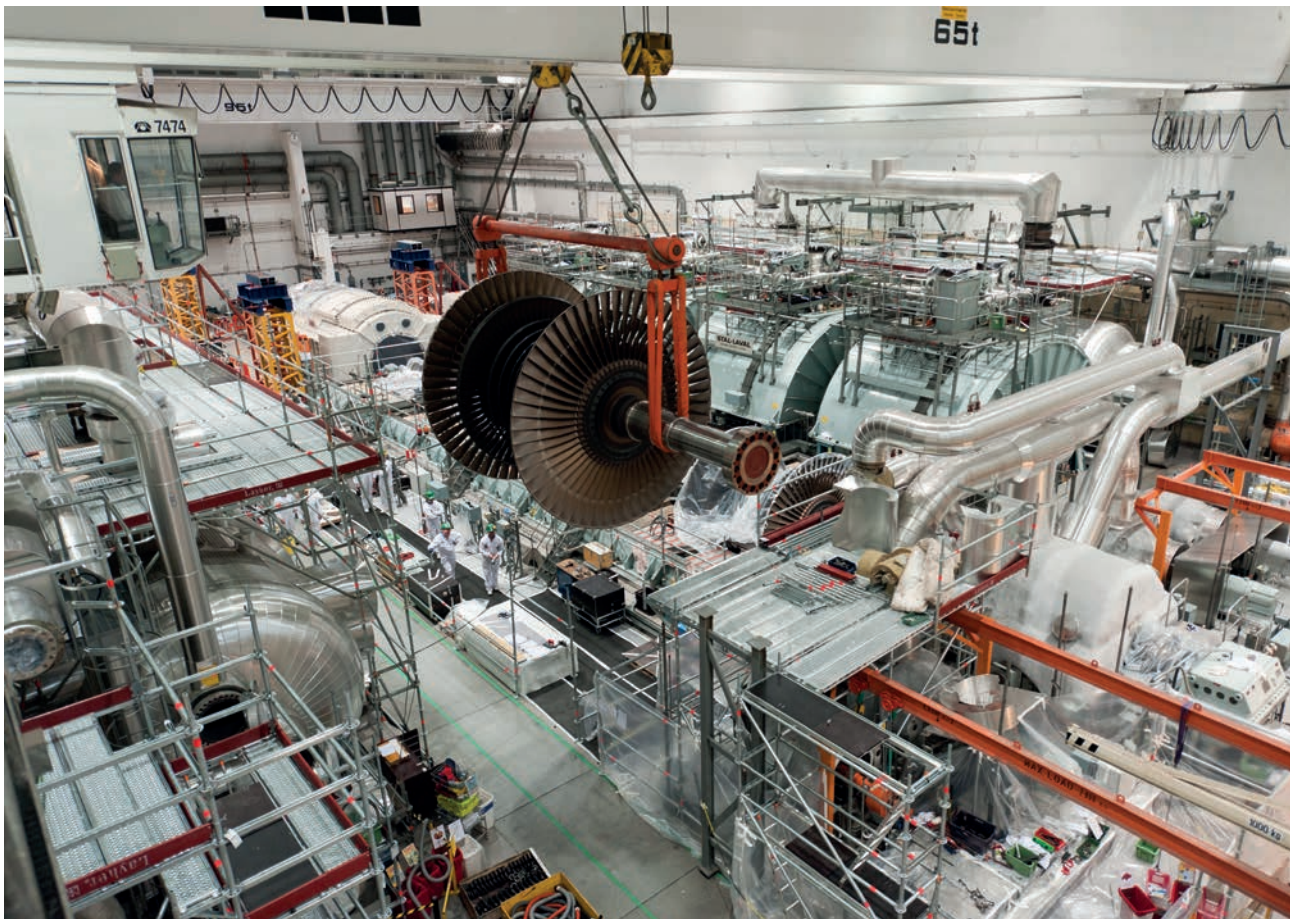
Kukin neljästä matalapaineturbiinista tuottaa laitossyksikön kokonaistehosta noin 15 prosenttia, joten niiden yhteisteho on noin 60 prosenttia.

Matalapaineturbiinit ovat kaksivirtaustyyppisiä, symmetrisiä reaktiiturbiineja, joiden pääosat ovat:

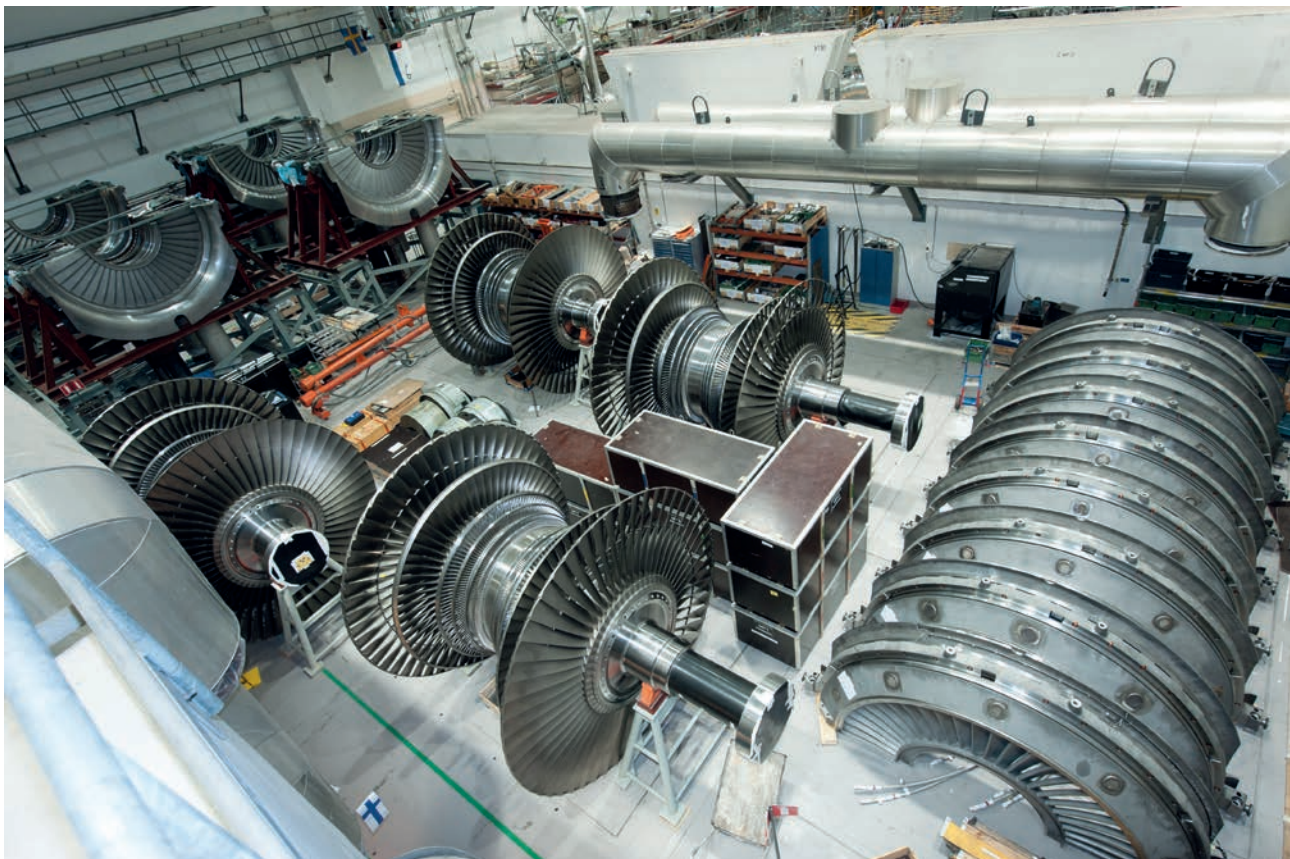
- hitsattu ulkopesä
- hitsattu sisäpesä
- taottu ja hitsattu roottori
- kolme johtosiivenkannattinta
- akselitiivisteet kummassakin päässä.

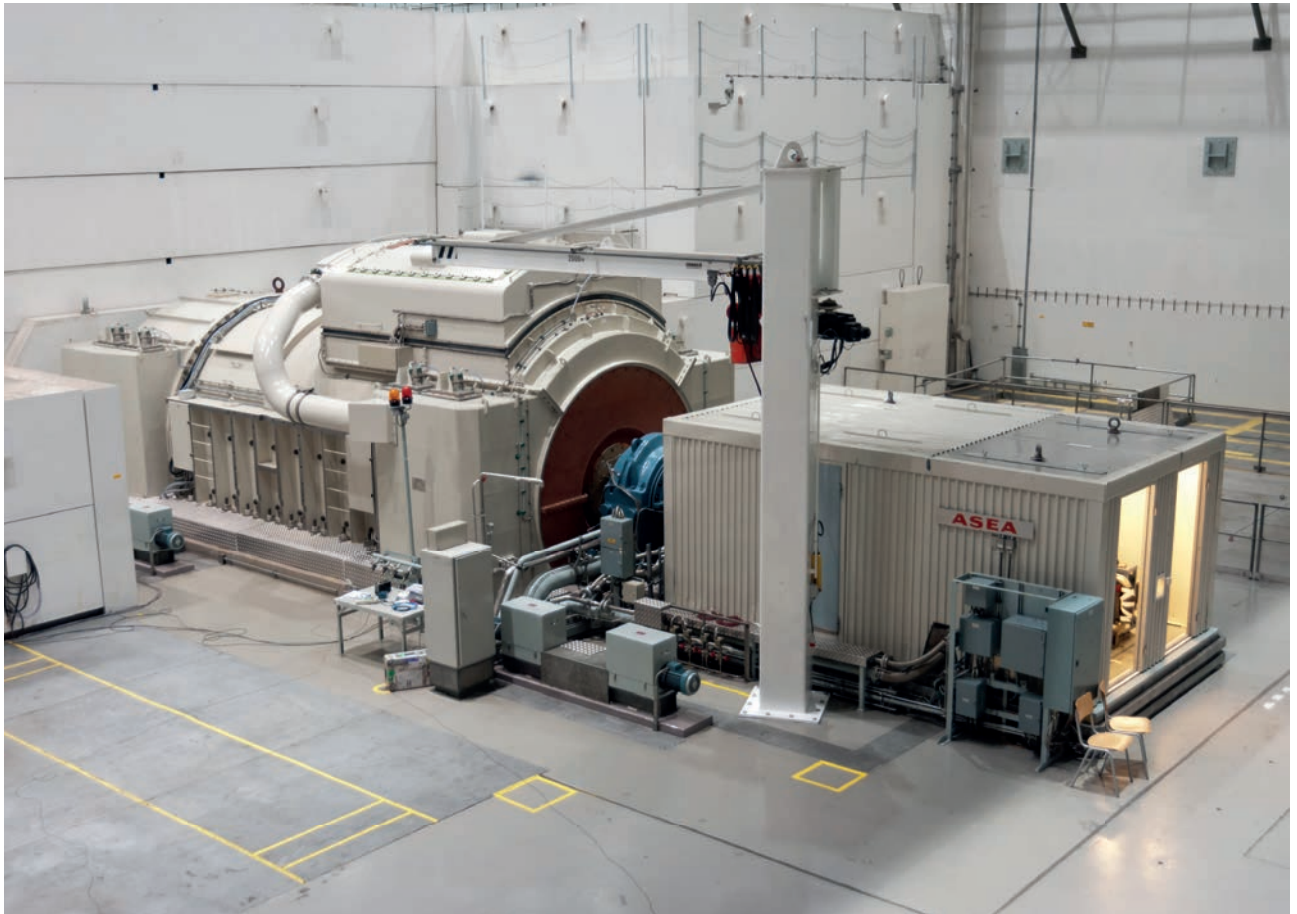
Matalapaineturbiineissa on kaksoispesät samoin kuin korkeapaineturbiinissakin. Siivenkannattimet on kiinnitetty sisäpesään, joka on vuorostaan kiinnitetty ulkopesän alapuoliskon jalustaan. Väliotot otetaan siivenkannattimien välistä sisäpesän ja siivenkannattimien rajaamaan tilaan, ja siitä edelleen väliottoputkiin. Ulkopesän alapuolisko muodostaa suorakaiteenmuotoisen kanavan, joka on hitsattu lauhduttimen tuloaukkoon.

Kussakin matalapaineturbiinissa on kaksi murtolevyä, jotka suojaavat turbiinia, jos mahdollisen ylipaineen aikana muut turvalaitteet eivät toimi.



OL1:n ja OL2:n turbiinilaitokset modernisoitiin vuosihulloissa 2010–2012, jolloin uusittiin muun muassa matalapaineturbiinit ja generaattorit.





Generaattori ja magnetointikone.

Generaattori

Turbiini pyörittää samalla akselilla olevaa generaattorin roottoria. Generaattorissa turbiinin liike-energia muutetaan sähkönenergiaksi. Generaattorin pätöteho on 990 MW (1 100 megavoltiampeeria (MVA) x 0,9). Generaattorin jatkeena on magnetointikone, jonka teho on 4,2 MVA. Kaikki veden kanssa kosketuksessa olevat pinnat on tehty ruostumattomasta teräksestä.

Generaattorin harjattomassa AC-magnetointikoneessa on pyörivät tasasuuntaajat. Dioditasasuuntaajaa suojaavat varokkeet, jotka on asennettu moduuleina magnetointikoneen roottoriin. Tämä asennus mahdollistaa varokkeiden tarkastuksen normaalikäytön aikana ja varokemoduulien helpon vaihdon.

Kaikki tärkeimmät tehohäviöiden lämmittämät osat ovat suoraan vesijäähdytteisiä. Näitä ovat roottorin ja staattorin käämitys sekä ulosottokiskot. Staattorin rautasydäntä jäähdytetään kiertoilmalla, joka sitten johdetaan ilma/vesilämmönvaihtimen läpi.

Generaattori sijaitsee turbiinin säteilysuojan ulkopuolella ja generaattorille pääsee täten kulkemaan laitossyöksikön normaalin käytön aikana.

TURBIINILAITOS

Turbiini

Nimellisteho	MW	910
Tuorehöyryn paine	bar	67
Tuorehöyryn lämpötila	°C	283
Tuorehöyryn virtaus	kg/s	1 260
Kierrosluku	rpm	3 000
Korkeapaineturbiini	Aksiaalinen, kaksivirtausturbiini	
Korkeapaineturbiinin säätöventtiilit	4	
Matalapaineturbiini	Aksiaalinen, kaksivirtausturbiini	
Matalapaineturbiinin sulkuventtiilit	8	
Poistoala	m ²	8 x 7,1
Viimeinen siipivyöhyke		
Siiven pituus	mm	867
Halkaisija	mm	3 468

Generaattori

Nimellisteho	MW	990
Tehokerroin, nimellinen	cos	0,9
Nimellisjännite	kV	20
Jännitealue	%	95–108
Taajuus	Hz	50
Jäähdytys, roottori/staattori	vesi/ilma	
Magnetointikone	harjaton	



Matalapaine-esilämmittimet

Lauhde ja syöttövesi

Luovutettuaan energiansa turbiineissa höyry virtaa turbiinien alla olevaan lauhduttimeen. Lauhduttimessa höyry lauhtuu vedeksi merivedellä jäähdytettävien lauhdutinputkien pinnalla. Nämä putket ovat noin seitsemän metriä pitkiä titaaniputkia ja ne on koottu noin 2 600 putken nippuihin. Näitä nippuja on lauhduttimessa yhteensä 20. Lauhtumisen jälkeen vettä kutsutaan lauhteeksi.

Lauhdutin on asennettu poikittain turbiinin akseliin nähden, ja se on jaettu kahteen lohkoon, yksi lohko kahdelle matalapaineturbiinipesälle. Kummassakin lohossa on kaksi vesikammiota, jotka ovat myös lauhteen varastointisäiliöitä.

Lauhduttimessa ylläpidetään alipainetta, jotta höyrystä saadaan käyttöön kaikki mahdollinen hyötyenergia. Alipaine lisää höyrön paisuntaa ja sen ansiosta kokonaisteho nousee.

Lauhteen ja syöttöveden ohjaus

Lauhde pumpataan lauhdepumpuilla matalapaine-esilämmittimien ja lauhteen puhdistuksen kautta syöttövesipumpuille. Lauhdepumppuja on neljä, joista kolme on normaalisti käynnissä ja yksi varalla. Pumput ovat viisivaiheisia keskipakopumppuja.

Lauhdetta lämmitetään matalapaine-esilämmittimissä, joita on kolme. Jokaisessa lämmitysportaassa lauhteen lämpötila nousee noin 30 astetta ja näin lauhteen lämpötilaksi ennen syöttövesipumppuja tulee noin 120 astetta.

Lauhduttimesta tulevan päälauhteen määrä on noin 750 kg/s. Esilämmittimissä syntyy myös ns. sivulauhdetta matala- ja korkeapaineturbiineilta tulevasta väliottohöyrystä. Sivulauhteen määrä on noin 500 kg/s. Molemmat lauhteet yhdistetään ja johdetaan lauhteen puhdistuksen kautta matalapaine-esilämmittimille.

Lauhdutin

Jäähdytyspinta-ala	m ²	27 700
Jäähdyttävä aine		merivesi
Jäähdytysvesivirta	m ³ /s	38
Tyhjä täydellä teholla	bar	0,05
Lämpötilan nousu	°C	10

Syöttövesi

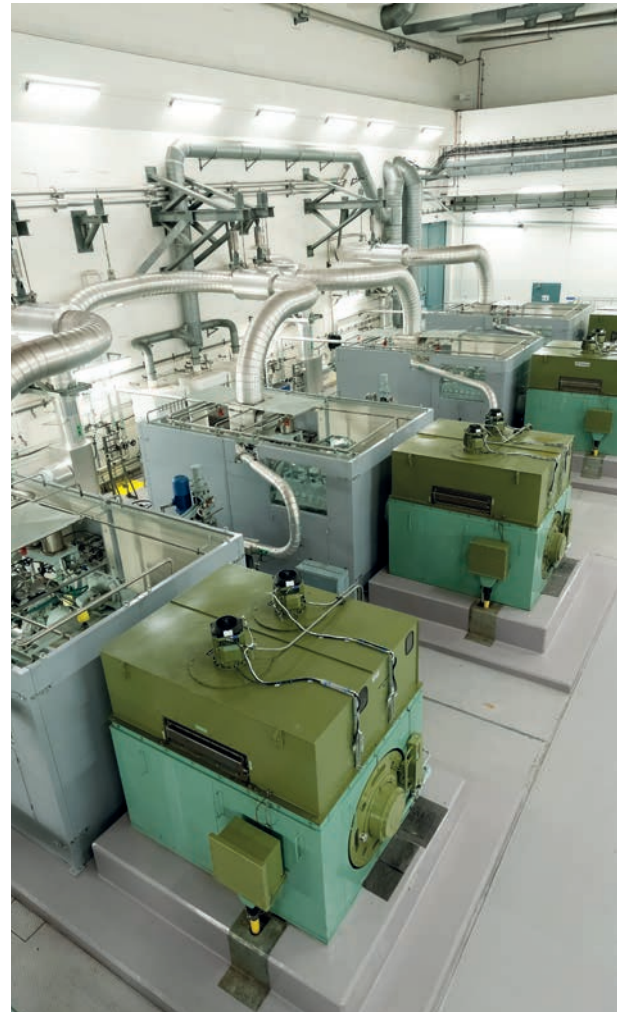
Esilämmitysasteita		5
Syöttöveden loppulämpötila	°C	185

Matalapaine-esilämmittimien jälkeen lauhdeveden painetta korotetaan neljällä syöttövesipumpulla yli reaktorin paineen. Pumpujen jälkeen vettä kutsutaan syöttövedeksi. Syöttöveden kokonaisvirtaus täydellä teholla ajettaessa on noin 1 250 kg/s.

Syöttövedettä lämmitetään vielä kahdessa korkeapaine-esilämmityslinjassa, joissa kummassakin on kaksi peräkkäistä korkeapaine-esilämmintä. Näistä syöttöveden loppulämpötilaksi saadaan noin 185 astetta. Lämmitykseen käytettävä höyry otetaan ensimmäiseen vaiheeseen korkeapaineturbiinin ulostulosta ja toiseen vaiheeseen korkeapaineturbiinin välitosta.

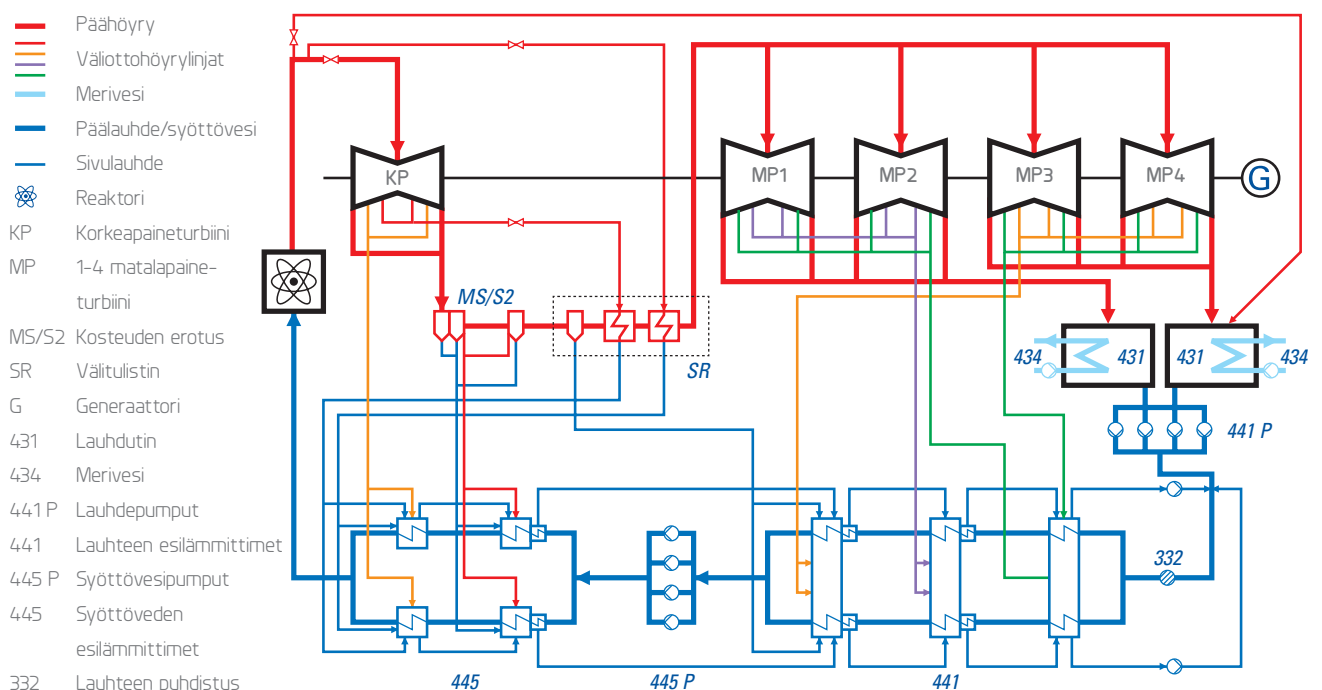
Reaktoriin syöttövesi johdetaan neljän syöttövesiputken ja syöttövedenjakajan avulla. Jakajat, jotka sijaitsevat reaktorin sisäpuolella, ohjaavat veden tasaisesti reaktoriin.

Sekä matalapaine- että korkeapaine-esilämmittimet on jaettu kahteen rinnakkaiseen 50 prosentin linjaan, joista kukin voidaan ohittaa. Lauhdepumput ovat 4 x 33 prosentin yksiköjä. Syöttövesipumput ovat OL1:llä 4 x 25 prosentin ja OL2:lla 4 x 33 prosentin yksiköjä. Pumput ovat sähkömoottorikäyttöisiä. Syöttövesivirtausta säädetään ohjaamalla syöttövesipumpujen kierroslukua hydraulisilla kytkimillä.



Syöttövesipumput

LAUHDE- JA SYÖTTÖVESIJÄRJESTELMÄ





Välppä- ja pumppurakennus

Merivesipiiri

Merivesi johdetaan kummallekin laitokselle saaren eteläpuolelta omaa maanalaista jäähdytysvesitunnelia myöten välppä- ja pumppurakennukseen, jossa merivesikanava haaraantuu neljäksi kanavaksi. Jokaisessa kanavassa on moottoriorjattu tuloventtiili sekä meriveden mekaaniset puhdistuslaitteet, hienovälppät ja korisuodattimet.

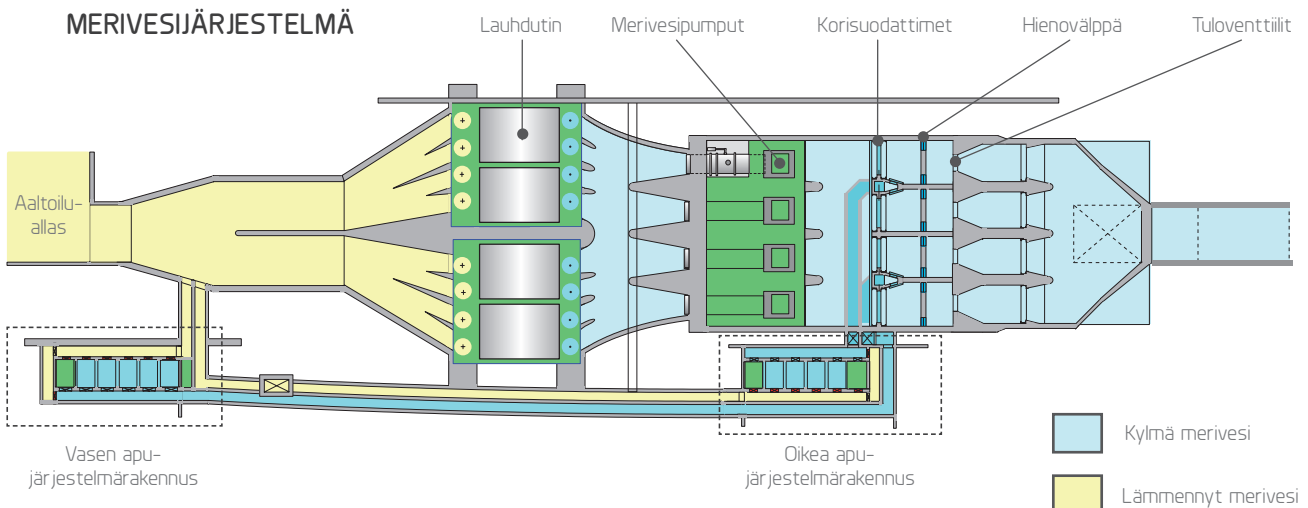
Lauhduttimien merivesi pumpataan päämerivesipumpuilla. Lauhduttimesta se johdetaan ns. aaltoilultaaseen ja edelleen maanalaista tunnelia pitkin mereen.

Merivesipumput ovat pystymallisia potkuripumppuja. Ne sijaitsevat jäähdytysveden sisäänottokanavassa. Pumput johtavat jäähdytysveden kokoojatilaan ennen lauhduttimen

vesikammioita. Sulku- ja takaiskuventtiilit ovat jäähdytysvesiputkien sisäännotossa, joten vesi pääsee kaikkiin vesikammioihin, vaikka yksi pumppu pysähtyisi.

Merivesi lämpenee noin 10 astetta lauhduttimen läpi kulkiessaan. Vettä pumpataan kummankin laitoksen lauhduttimen läpi noin 38 kuutiometriä sekunnissa.

Aaltoiluallas toimii iskunvaimentimena mahdollisen päämerivesipumppujen pysähtymisen varalta ja lauhduttimen suojaamiseksi. Mikäli jäähdytysveden saanti tulopuolelta jostakin syystä estyy, voidaan jäähdytysvesi merivesijärjestelmille johtaa poistopuolelta, jolloin vesi virtaa jäähdytysvesikanavissa päinvastoin kuin normaalisti.







Sähköjärjestelmät ja sähkönsiirto

Sähköjärjestelmillä on kaksi käyttötarkoitusta. Toinen on sähkön tuottaminen ja siirtäminen ulkoiseen verkkoon, ja toinen laitosesikön tarvitseman omakäyttösähkön syöttäminen sekä normaali- että häiriötilanteessa.

Edelliseen kuuluvat generaattori, generaattorikisko, generaattorikatkaisija, päämuuntaja ja 400 kV:n linja ja kytkinlaitos. Jälkimmäiseen kuuluvat omakäyttömuuntajat ja omakäyttöverkon sähkönjakelujärjestelmät.

Päämuuntaja

Päämuuntajan tehtävänä on muuntaa laitosesikön päägeneraattorista tuleva sähkö, jonka jännite on 20 kV, valtakunnan verkon 400 kV:n tasolle. Muuntajilta sähkö siirretään laitosjohdoissa Fingrid Oy:n 400 kV:n sähköasemalle ja sieltä edelleen valtakunnan kantaverkkoon. Laitosesikön ollessa pysäytettynä muuntaja muuntaa 400 kV:n jännitteen laitoksen omakäytön tarpeisiin.

Mikäli 400 kV:n verkossa ilmenee pitkäkestoinen jännitteen alenema, laukaisee alijännitesuoja 400 kV:n katkaisijan ja laitos erotetaan verkosta syöttämään pelkästään omakäyttöverkkoa.

Kummankin laitosesikön päämuuntajan nimellisteho on 1 000 MVA. Muuntajat ovat kolmivaiheisia, öljyllä ja ilmalla pakkokiertoisesti jäähdytettäviä yksikköjä.

Generaattorikiskot

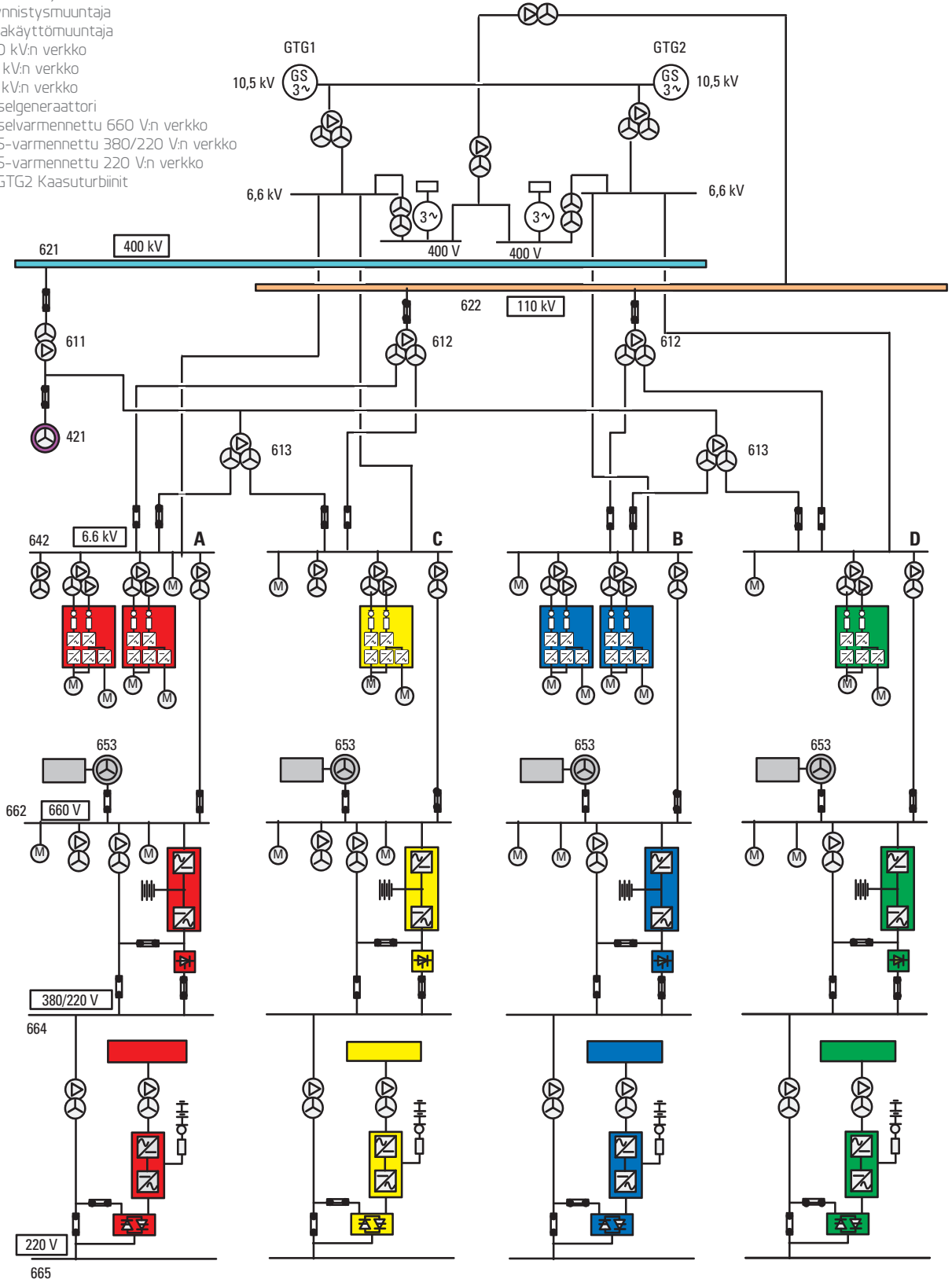
Generaattorikiskoilla siirretään generaattorin tuottama teho päämuuntajan kautta verkkoon, sekä omakäyttöteho omakäyttömuuntajien kautta laitosesikölle.

Generaattorikiskot on tehty yksivaiheisista kiskoista, joissa on maadoitetut metalliset vaipat. Kullakin yksivaiheisella kiskolla on yksivaiheinen katkaisija. Kiskoissa on myös tarpeelliset maadoituserottimet, jännite- ja virtamuuntajat ja kondensaattorit.

OMAKÄYTTÖSÄHKÖVERKKO JA ULKOISET VERKKOYHTEYDET

- osajärjestelmä A
- osajärjestelmä B
- osajärjestelmä C
- osajärjestelmä D

- 421 Generaattori
- 611 Päämuuntaja
- 612 Käynnistysmuuntaja
- 613 Omakäyttömuuntaja
- 621 400 kV:n verkko
- 622 110 kV:n verkko
- 642 6,6 kV:n verkko
- 653 Dieselgeneraattori
- 662 Dieselvarmennettu 660 V:n verkko
- 664 UPS-varmennettu 380/220 V:n verkko
- 665 UPS-varmennettu 220 V:n verkko
- GTG1 ja GTG2 Kaasuturbiinit





Dieselgeneraattori

Sähkön omakäyttö

Laitoksen koko sisäinen sähköverkko on erotettu neljään osaverkkoon, jotka ovat toisistaan riippumattomia ja fyysisesti erotettuja (A, B, C ja D).

Laitosyksikön omakäyttösähkön syöttö on jaettu turvallisuus- ja käyttöjärjestelmiin sen mukaan, mitkä ovat prosessin vaatimat sähkön tarpeet.

Laitoksen sähkönsyöttö otetaan normaalisti generaattorin ja päämuuntajan välisestä 20 kV:n kiskostosta kahden omakäyttömuuntajan välityksellä. Vuosihuollon aikana, tai jos generaattori pysähtyy häiriötilanteessa, omakäyttösähkö otetaan 400 kV:n tai käynnistysmuuntajien kautta 110 kV:n verkosta. Käynnistysmuuntaja muuntaa 110 kV:n verkon jännitteen omakäyttöverkon 6,6 kV:n tasolle.

Täydellä teholla laitosyksikkö käyttää itse generaattorin tuottamasta kokonaistehosta noin 30 MW. Tästä noin puolet kuluu veden pumppaamisessa reaktoriin. Tarvittava omakäyttöteho jaetaan kulutuskohteisiin laitosyksikön oman sähköverkon avulla. Tasasähköjärjestelmät ja akkuvarmennetut vaihtosähköjärjestelmät tuottavat sähköä muun muassa ohjausjärjestelmille ja venttiilien moottoritoimilaitteille.

Hätäjäähdytyksen varmistaminen

Olkiluodon ydinvoimalaitoksen hätäjäähdytysjärjestelmien sähkönsaanti on varmistettu monin tavoin. Normaalissa käyttötilanteessa sähkönsyöttö saadaan laitosyksikön

omalta päägeneraattorilta. Jos laitosyksikön päägeneraattori ei ole käytettävissä, sähköä saadaan valtakunnan verkoista.

Molemmilla laitosyksiköillä on neljä 1,8 MW:n dieselgeneraattoria, jotka käynnistyvät automaattisesti sähkönmenetyksitilanteessa. Dieselgeneraattoreilta on mahdollisuus syöttää laitosyksiköiden välisen yhteyden kautta sähköä myös toiselle laitosyksikölle. Kaikki turvallisuusjärjestelmät saavat sähkönsyöttönsä dieselvarmennetusta verkosta.

Olkiluodossa olevalta varavoimalaitokselta (kaasuturbiinilaitos) voidaan sähköä syöttää molemmille laitosyksiköille joko maakaapeliyhteyksien tai 110 kV:n sähköaseman kautta. Lisäksi erityisjärjestelyin on mahdollista saada sähköä Paneliankosken Voiman 20 kV:n verkosta tai suoraan Harjavallan vesivoimalaitokselta.

Turvallisuusjärjestelmien mittaus- ja ohjauspiireiltä edellytetään katkeamatonta toimintaa. Siksi niiden sähkönsyöttö on varmistettu akustoilla.

Sähkönsiirto

Suomen sähköjärjestelmä koostuu voimalaitoksista, kantaverkosta, alueverkoista, jakeluverkoista sekä sähkön kuluttajista. Valtaosa Suomessa kuluttavasta sähköstä siirretään Fingrid Oyj:n ylläpitämän maanlaajuisen kanta-verkon kautta.



Laitosyksiköiltä sähkö siirretään
Fingrid Oyj:n 400 kV:n sähköasemalle
ja sieltä edelleen valtakunnan
kantaverkkoon.



Apurakennukset ja koulutuskeskus

Olkiluodon ydinvoimalaitosyksiköihin kuuluu reaktori- ja turbiinirakennusten lisäksi useita muita rakennuksia. Näissä rakennuksissa sijaitsevat pääprosessiin kiinteästi liittyvät tukitoiminnot.

Valvomo- ja sisäänkulkurakennus

Reaktorirakennuksen vieressä sijaitsee valvomorakennus, josta ohjataan laitoksen toimintaa keskitetysti. Molemmilla laitosyksiköillä on omat valvomonsa. Valvomoissa ovat aina paikalla laitoksen käyttöönsä saaneet operaattorit. Valvomotyötä tehdään 12 tunnin vuoroissa. Yhdessä vuorossa on kummassakin valvomossa kuudesta seitsemään työntekijää, joista yksi on valvomon toiminnasta vastaava vuoropäällikkö.

Valvomorakennuksen edessä on sisäänkulkurakennus, jossa on konttoritiloja, sosiaalitilat sekä valvonta-alueen kenkäraja.

Apujärjestelmärakennukset

Turbiinihallin molemmin puolin sijaitsevat apujärjestelmärakennukset, joissa ovat merivesi- ja puhdasvesijäähdytyspiirit. Apurakennuksiin on myös sijoitettu varavoiman turvaamiseksi dieselgeneraattorit, kaksi kummallekin puolelle. Apurakennuksissa on lisäksi kytkinlaitoksia.



Koulutussimulaattori

Jäähdytysveden sisäänottorakennus

Jäähdytysveden sisäänottorakennuksessa ovat päämerivesipumput sekä meriveden puhdistuslaitteet, eli hienovälvät ja korisuodattimet. Niiden tehtävänä on erottaa mekaaniset epäpuhtaudet merivedestä ennen kuin merivesipumput pumppaavat veden turbiinilauhduttimeen.

Kytkinlaitosrakennus

Kytkinlaitosrakennuksessa ovat laitoksen eri sähköjärjestelmiä syöttävät 6 kV:n kytkinlaitokset. Laitoksen sähkönsyötöistä huolehtivat sähkölaitteet sekä tärkeät komponentit on jaettu neljään toisistaan erillään olevaan, keskenään samanlaiseen sähköjakelujärjestelmään.

Jäterakennus

Jäterakennukseen kerätään sekä nestemäisiä että kiinteitä jätteitä. Nestemäiset jätteet, kuten valvotut vuotovedet, vedet lattiaviemäroinnistä ja suodattimien huuhteluedet ym. kerätään varastosäiliöihin puhdistusta varten. Puhdistus tapahtuu dekantoimalla ja ioninvaihtosuodatuksella.

Kiinteät jätteet lajitellaan, mitataan ja käsitellään radioaktiivisuusasteen mukaan.

OL1:llä laboratorio sijaitsee jäterakennuksen yhteydessä.

Koulutussimulaattori

TVO järjestää jatkuvasti koulutusta ylläpitääkseen henkilöstönsä ammattitaitoa ja osaamista. Henkilökunnan sisäinen koulutus tapahtuu pääosin yhtiön omassa koulutuskeskuksessa Olkiluodossa. Suurin osa koulutuksesta liittyy TVO:n omaan toimintaan, etenkin laitos- ja käyttötekniikkaan.

Koulutuskeskuksen merkittävin yksittäinen osa on laitosisenttinen koulutussimulaattori. Simulaattori sisältää täysimittakaavaisen kopion OL1-laitosyksikön valvomosta, sekä laitoksen prosesseja simuloivan tietokonelaitteiston ohjelmistoineen. Simulointimallit pystyvät jäljittelemään voimalaitoksen toimintaa aidolla tavalla.

Uuden vuorohenkilökunnan peruskoulutuksessa simulaattori on oleellinen apuväline, koska se mahdollistaa laitoksen ohjauksen ja valvonnan harjoittelun normaalia käyttötoimintaa häiritsemättä.

Kutakin simulaattoriharjoitusta varten laaditaan etukäteen erilaisia käyttötilanteita sisältävä ohjelma. Ohjaajien on osattava toimia näissä tilanteissa oikealla tavalla. Tarvittaessa harjoitus voidaan uusia ja korjata tehdyt virheet. Simulaattorikoulutuksen avulla vuorohenkilökunta harjoittelee toimintaa myös erilaisissa poikkeuksellisissa käyttö-, häiriö- ja onnettomuustilanteissa. Kaikki vuoropäälliköt ja ohjaajat ovat kertaavassa simulaattorikoulutuksessa vähintään kaksi viikkoa joka vuosi.

Lisäksi simulaattoria voidaan käyttää uusien valvomo- toimintojen kehittämiseen, testaamiseen ja harjoitteluun ennen niiden käyttöönottoa laitosyksiköillä.



Vesikemia ja vedenkäsittely

Kiehutusvesilaitoksessa ei reaktorin primääripiirissä käytetä kemikaaleja, eli puhutaan ns. normaalista vesikemiasta. Reaktoriveden sähkönjohtokyky pyritään pitämään niin alhaisena kuin mahdollista.

Reaktoriveden puhtaus vaikuttaa reaktorin käytön luotavuuteen. Epäpuhtauspitoisuuksien pysyminen mahdollisimman pieninä pitää polttoaineen pinnalle muodostuvan korroosiotuotesaostuman eli crudin määrän pienenä ja vähentää siten radioaktiivista kontaminaatiota primäärijärjestelmässä. Näin myös altistus säteilylle pienenee. Tiettyjen epäpuhtauksien, muun muassa kloridin ja sulfaatin minimointi pienentää myös altistusta jännityskorroosiolle.

Primääripiirin vettä käsitellään kahdella erillisellä puhdistusjärjestelmällä: reaktoriveden puhdistusjärjestelmällä ja lauhteen puhdistusjärjestelmällä.

Reaktoriveden puhdistusjärjestelmä sisältää kaksi paksu-kerrostyyppistä ioninvaihtoyksikköä, joiden läpi vesi virtaa

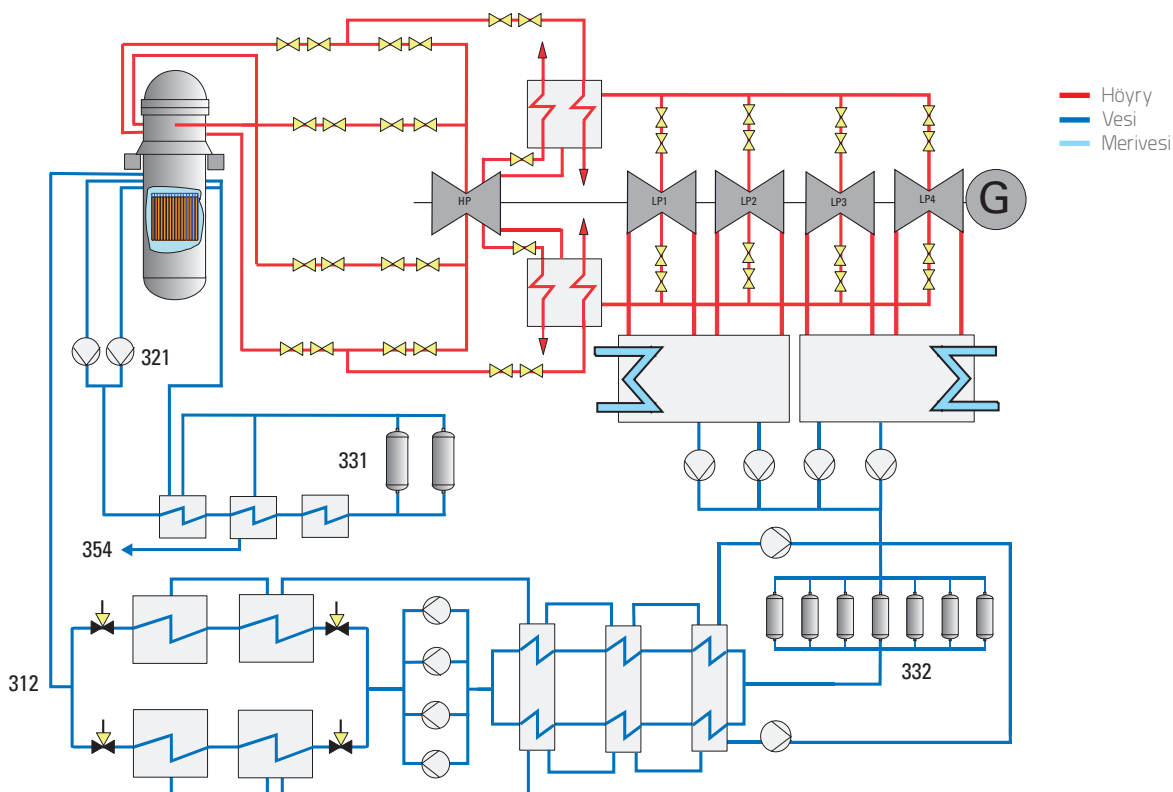
radiaalisesti. Normaalin tehoajon aikana yksi puhdistusyksikkö pystyy pitämään reaktoriveden riittävän puhtaana. Tarvittaessa virtaus voidaan kaksinkertaistaa.

Yksi sammutetun reaktorin jäähdytysjärjestelmän pumppu kykenee pumppaamaan riittävän puhdistusvirtauksen. Virtaus kulkee kahden lämmönvaihtimen ja yhden jäähdyttimen läpi toiselle ioninvaihtimista ja palaa takaisin reaktoriin lämmönvaihtimien kautta. Osa vedestä virtaa pikasulkujärjestelmän kautta puhdistaan ja jäähdyttään säätösauvojen toimitteita.

Ennen esilämmittimiä sijaitseva lauhteenpuhdistusjärjestelmä sisältää seitsemän rinnakkain kytkettyä suodatinlinjaa, joissa kuudessa on precoat-sauvoja sisältävä suodatin ja yhtä suodatinta käytetään ilman ioninvaihtohartsia eli siinä on ns. laskostettu suodatin. Suodattimet puhdistavat lauhtumista reaktoriin palautettavaa syöttövedtä sekä mekaanisesti että ioninvaihdolla suodattimien sauvojen pinnalla olevan ohuen ioninvaihtomassakerroksen avulla.

HÖYRY-VESI-KIERTO JA PUHDISTUSJÄRJESTELMÄT

- 312 Syöttövesijärjestelmä
- 321 Sammutetun reaktorin jäädytysjärjestelmä
- 331 Reaktoriveden puhdistusjärjestelmä
- 332 Lauhteen puhdistusjärjestelmä
- 354 Pikasulkujärjestelmä



Raakaveden käsittely

Raakavettä tarvitaan voimalaitoksen prosessiveden valmistukseen, henkilökunnan juoma- ja käyttövedeksi, palovedeksi sekä voimalaitoksen ja sen laitteiden puhtaanapitoa varten. Raakavesi otetaan Eurajoesta ja pumpataan Olkiluodon saarelle kaivettuun Korvensuon altaaseen, jonka tilavuus on 140 000 m³.

Raakaveden esipuhdistus suoritetaan Korvensuolla kahdessa rinnakkaisessa Dynasand-hiekkasuodattimessa, joiden teho on 2 x 45 m³/h. Tämän jälkeen vesi pumpataan laitosalueella sijaitsevaan vesilaitokseen. Vesilaitos on tyyppiltään kemiallinen pintavedenpuhdistamo, jossa suoritetaan seuraavat veden puhdistusvaiheet:

- kemikaalien sekoitus
- hämmennys
- flotaatio
- selkeytys

- humuksen/saostuman poisto
- alkalointi
- tarpeen mukaan mangaanin poisto
- aktiivihiihi-suodatus
- klooraus/desinfiointi

Puhdistusvaiheiden jälkeen vesi pumpataan puhtasvesialtaista voimalaitosalueen verkostoon.

Täyssuolanpoistojärjestelmällä valmistetaan täyssuolanpoistettua vettä vesilaitoksella puhdistetusta talousvedestä. Tämän jälkeen vesi siirretään molempien laitosten prosessivesien jakelujärjestelmien varastosäiliöihin ja edelleen käytettäväksi.

Täyssuolanpoistolaitoksella on kaksi käänteisosmoosilaitteistoa ja kolme ioninvaihtosarjaa. Ioninvaihtosarjoilla on yhteinen humussuodatin, ja jokaisessa sarjassa on vahva kationi-, heikko anioni-, vahva anioni- sekä sekavaihdin.



Ohjaus- ja säätöjärjestelmät

Ohjaus- ja säätöjärjestelmät koostuvat prosesseja mittaavista instrumenteista, erilaisista automaattisista ja manuaalisista säätö- ja ohjausjärjestelmistä sekä mittaus- ja tapahtumatietoja esittävistä ja tallentavista järjestelmistä.

Turvallisuusperiaatteen mukaisesti myös tärkeimmät instrumentoinnit ja niihin liittyvät ohjaukset on toteutettu rinnakkaisina osajärjestelminä. Ohjauslogiikat, joita käytetään turvallisuuteen liittyvissä järjestelmissä, on toteutettu kaksi neljästä -periaatteella. Tämä tarkoittaa sitä, että laitoksen suojausjärjestelmä käynnistyy automaattisesti jo, kun kaksi valvontajärjestelmää neljästä on todennut suojaustoiminnon käynnistämisen tarpeelliseksi. Tärkeimmät toiminnot voidaan käynnistää ja suorittaa myös manuaalisesti.

Laitoksen pääsäädöt, joita ovat mm. reaktorin paineen ja syöttöveden virtauksen säätö, on toteutettu redundanttisilla kolmekanavaisilla säätäjillä. Tehonsäätö perustuu generaattoritehon ja neutronivuon mittaukseen ja näiden takaisinkytkentöihin, joiden perusteella ohjataan reaktorin pääkiertopumppujen kierrosnopeutta.

Ohjaustoimenpiteet valvomosta

Laitosyksikön prosessien valvonta ja ohjaus on keskitetty valvomoon. Prosessien tilaa esitetään lukuisten näyttöpäätteiden sekä mittareiden ja merkkilamppujen avulla. Prosessien ohjaus tapahtuu pääosin työasemien ja ohjauspainikkeiden kautta. Ohjauspulpettien takana olevia ohjaustauluja käytetään tiettyjen reaktorin toimintojen ja sähkönsyöttö- ja kytkinlaitteistojen toimintojen ohjaamiseen ja tarkkailuun.



Turbiinaautomaation ohjaus- ja näyttöyöasemat

AUTOMAATIOJÄRJESTELMIEN TURVALLISUUSAJATTELUN MUKAISET TOIMINNALLISET TASOT



Laitosyksikön automaatio on toteutettu siten, että normaali käyttö edellyttää vuorohenkilöstöltä vain vähäisiä ohjaustoimenpiteitä. Tärkeimpien järjestelmien ohjaus- ja prosessilaitteet on sijoitettu neljään erilliseen osajärjestelmään.

Suurin osa prosessien mittauksista on liitetty kahdennettuun prosessitietokonejärjestelmään. Järjestelmän näyttöpäätteet avustavat käyttökäyttöä prosessien tarkkailussa. Tietoja esitetään erilaisilla yleis-, tila-, trendi-, tapahtuma- ja hälytysnäyttöillä. Erilaisia näyttösiivuja on valittavissa käyttötilanteen mukaisesti. Turbiinilaitoksen tilan esittämiseen on käytössä myös suurkuvanäyttö. Lisäksi prosessitietokonejärjestelmää käytetään mittaus- ja tapahtumatiotojen pitkäaikaistallennukseen. Reaktorisydämen valvontaan liittyviin laskelmiin käytetään kahta rinnakkaista tietokonetta.

Prosessitietojen tallennukseen on myös erityinen mittaustietokone, joka tallentaa 100 Hz:n näyttötaajuudella sellaisia mittaustietoja, joilla on erityistä mielenkiintoa prosessin transienttien tai häiriötilanteiden arvioimisen kannalta.

Lisäksi laitosyksiköllä on lukuisia erillisiä analogisia ja tietokonepohjaisia valvonta- ja monitorointijärjestelmiä kuten neutronivuon mittaus- ja kalibrointijärjestelmät, reaktorin latausvalvontajärjestelmä, laitosyksikön ja sen ympäristön säteilymittausjärjestelmät, säätösauvojen asennosoiutusjärjestelmä, turbiinin sekä generaattorin akselin ja laakereiden värähtelyä valvova järjestelmä ja turbiinin suojausjärjestelmä.



Ilmastointijärjestelmät

Olkiluodon ydinvoimalaitoksen ilmastointijärjestelmät huolehtivat eri rakennusten ilmanvaihdosta ja mahdollisessa onnettomuustilanteessa estävät aktiivisten aineiden leviämisen. Useilla eri rakennuksilla on omat ilmastointijärjestelmänsä.

Reaktorirakennuksen ilmastointijärjestelmä

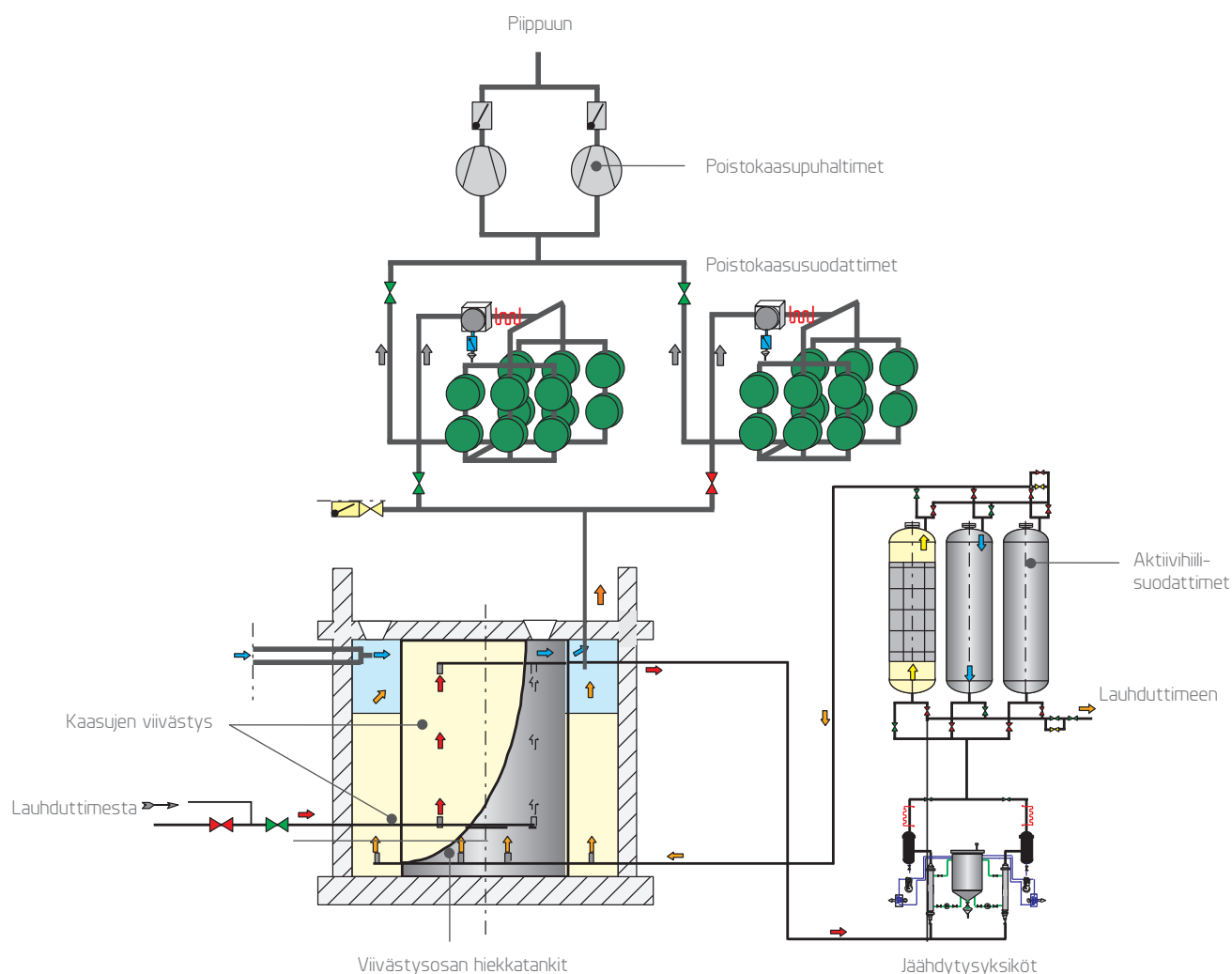
Reaktorirakennuksen ilmastointijärjestelmän avulla huolehditaan reaktorirakennuksen ilmanvaihdosta, johon kuuluvat tulevan ilman lämmitys, suodatus ja jakaminen, sekä sopivien huonelämpötilojen ylläpitäminen yhdessä ilmanjäähdytysjärjestelmän kanssa.

Järjestelmän tehtävänä on myös välttää poistoilmaa poistokaasujärjestelmän suodattimille tilanteissa, joissa reaktorirakennukseen on vuotanut reaktoripiiriin radioaktiivisia aineita sisältävää vettä. Lisäksi järjestelmä estää ilmassa olevien radioaktiivisten aineiden leviämisen korkeampiaktiivisilta alueilta matalampiaktiivisille alueille. Järjestelmän avulla ylläpidetään alipainetta reaktorirakennuksessa.

Turbiinirakennuksen ilmastointijärjestelmä

Turbiinirakennuksen ilmastointijärjestelmä huolehtii turbiini- ja sisäänkulkurakennusten aktiivisen osan lämmityksestä, jäähdytyksestä, ilmanvaihdosta ja -ohjauksesta. Lisäksi mahdollisessa onnettomuustilanteessa se estää ilman aktiivisuuden leviämisen korkeampiaktiivisesta tilasta matala-aktiiviseen tilaan.

POISTOKAASUJÄRJESTELMÄ



Poistokaasujärjestelmä

Poistokaasujärjestelmä rajoittaa radioaktiivisten jalokaasujen pääsyä laitosyksiköiltä. Järjestelmään kuuluu viivästysosa ja adsorptio-osa. Viivästysosa koostuu kahdesta hiekkatankista ja adsorptio-osa kolmesta aktiivihiilisuodattimesta.

Viivästysosan hiekkatankit viivästävät poistokaasun kulkua, jolloin lyhytikäiset nuklidit ehtivät puoliintua. Hiekkatankkien välissä on aktiivihiilisuodattimet sekä kaksi rinnakaista jäähdytysyksikköä, jotka vähentävät poistokaasun kosteutta. Aktiivihiili adsorboi eli sitoo pintaansa radioaktiivisia aineita, jotka määrätyn ajan kuluttua huuhdellaan takaisin

lauhduttimeen. Kolmesta aktiivihiilisuodattimesta kaksi on käytössä siten, että poistokaasuvirtaus kulkee toisen läpi ja toinen on takaisinhuhtelussa lauhduttimeen. Määrätyn ohjelman mukaisesti toinen suodatin vaihtuu käyttöön ja toinen takaisinhuhteluun.

Aktiivihiilisuodattimen jälkeen kaasut ohjataan toisen hiekkatankin läpi ja sitten poistokaasupiippuun poistokaasun suodatusjärjestelmän kautta, joka suodattaa 99,9 prosenttia poistoilman mahdollisesta jodista.

Olkiluodon laitosyksiköiden radioaktiiviset päästöt ilmaan alittavat selvästi viranomaisen asettamat rajat ja ovat enintään muutaman promillen sallitusta määrästä.

YDINJÄTTEEN KÄSITTELY



Ydinsähkön tuotannosta syntyy radioaktiivisia jätteitä. Jätteet on eristettävä elollisesta luonnosta niin pitkäksi aikaa, että niiden radioaktiivisuus on vaarattomalla tasolla.

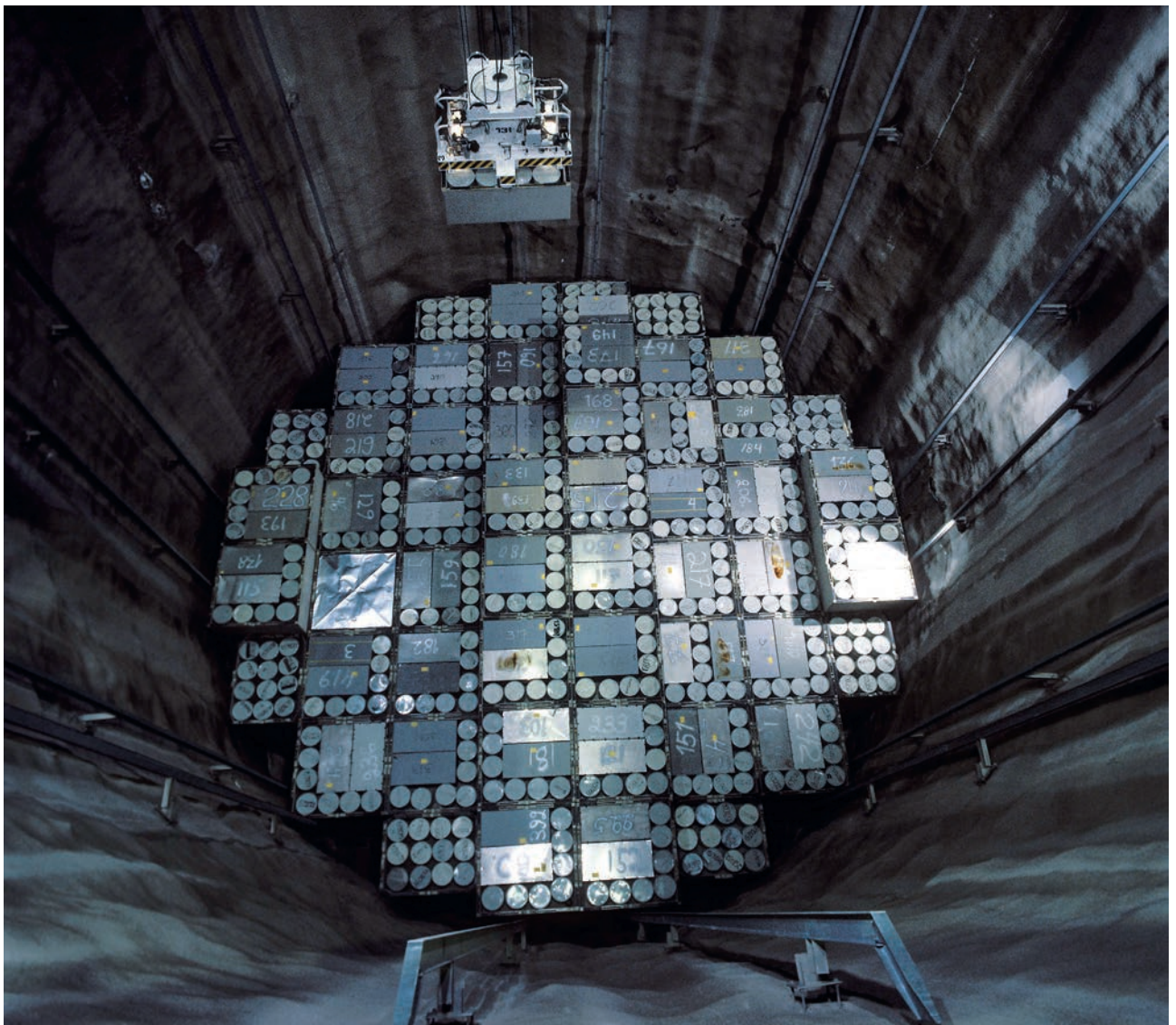
Syntyneet jätteet lajitellaan valvonnasta vapautettuun jätteeseen, matala- ja keskiaktiiviseen voimalaitosjätteeseen, korkea-aktiiviseen käytettyyn ydinpolttoaineeseen ja käytöstäpoistojätteeseen.

Matala-aktiivista jätettä ovat muun muassa huoltotöissä käytetyt suojaalarit, kumihanskat ja työkalut. Keskiaktiivinen jäte sisältää prosessiveden ja prosessijäteveden puhdistuksessa syntyvän ioninvaihtohartsin sekä haihdu-

tinkonsentraatin. Matala- ja keskiaktiiviset jätteet varastoidaan lopullisesti voimalaitosjäte- eli VLJ-luolan matala-aktiivisen ja keskiaktiivisen jätteen siloihin.

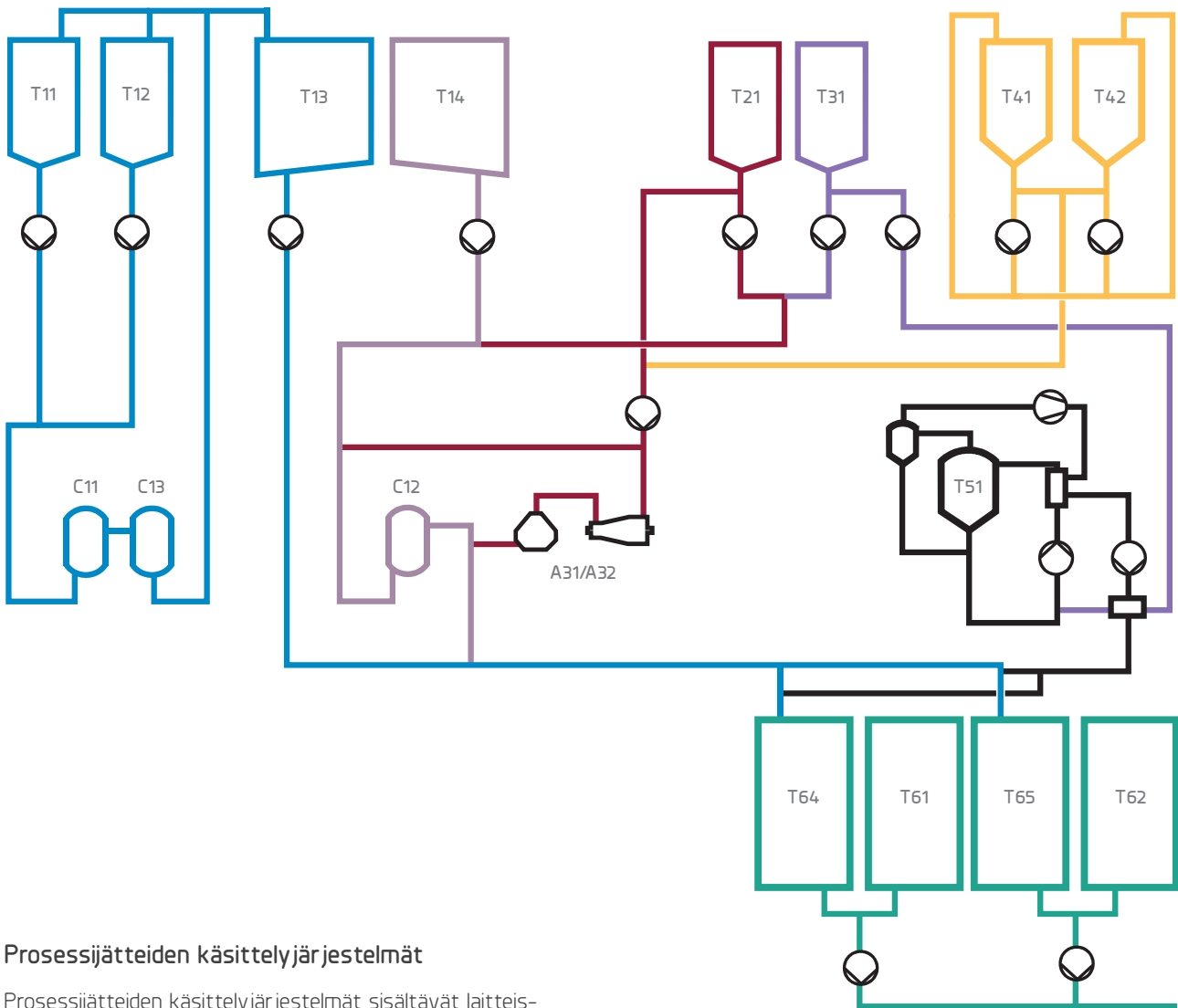
Valvonnasta vapautettu jäte sisältää niin vähän tai ei ollenkaan radioaktiivisia aineita, että jäte voidaan palauttaa hyötykäyttöön tai sijoittaa Olkiluodon kaatopaikalle.

Käytöstäpoistojätettä syntyy voimalaitosyksiköiden käytön jälkeen laitosyksiköiden purkamisen yhteydessä. Jätteen loppusijoitukselle on jo tilavaraus VLJ-luolan yhteydessä.



Voimalaitosjäteluolassa betonilaatikat siirretään matala- ja keskiaktiivisen jätteen siloihin, jotka on louhittu peruskallioon noin 60-100 metrin syvyyteen.

NESTEMÄISTEN JÄTTEIDEN KÄSITTELY



Prosessijätteen käsittelyjärjestelmät

Prosessijätteen käsittelyjärjestelmät sisältävät laitteistot sekä nestemäisten että kiinteiden prosessijätteen käsittelyä varten.

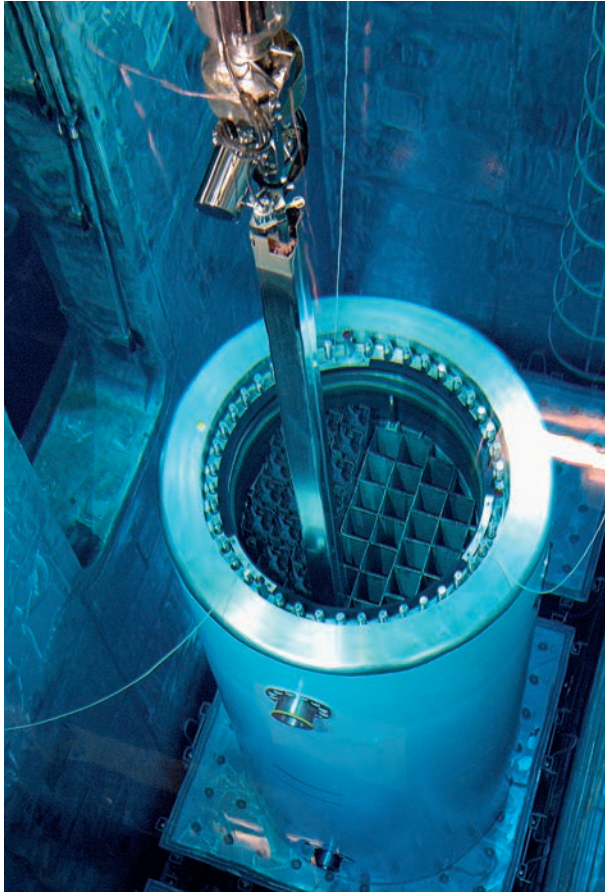
Nestemäistä prosessijätettä kerätään voimalaitoksella useilla järjestelmillä, joiden avulla jäte pumpataan jätelaitokseen erityisiin vastaanottosäiliöihin. Kemiallisesti puhtaat vedet käsitellään suodattimissa ja ioninvaihtimissa käytettäväksi uudelleen laitoksen prosessissa.

Lattiakaivojen ja ns. aktiivipesulan vedet sekä muut hiukasmaisia epäpuhtauksia sisältävät vedet puhdistetaan linkoamalla, suodattamalla, ioninvaihdolla tai haihduttamalla. Nämä vesilaadut pumpataan mereen puhdistuskäsittelyn jälkeen.

Kiinteän jätteen käsittelyjärjestelmä sisältää laitteistot matala-aktiivisen jätteen käsittelyyn, lajitteluun ja kokoonpuristamiseen sekä keskiaktiivisen laitospölyn kuivaukseen ja bitumointiin.

T11/T12, T13
T14
C11-C13
T21
T31
A31/A32
T41/T42
T51
T61-T65

Prosessin vuotovesien varastosäiliöt
Likaisen veden varastosäiliö
Ioninvaihtosuodattimet
Pesulaveden varastosäiliö
Lattiavuotovesien varastosäiliö
Dekantteri- ja separaattorilaitteisto
Ioninvaihtohartsien varastosäiliöt
Haihdutin
Ulospumpattavan veden varastosäiliöt



Käytetty polttoaine kuljetetaan välivarastoon pallografiittivaluraudasta valetulla siirtosäiliöllä, jonka seinämän paksuus on 36 senttimetriä ja paino täyteen kuormattuna 93 tonnia.

Käytetyn polttoaineen välivarastointi ja loppusijoitus

Reaktorista poiston jälkeen käytetyt polttoaineniput siirretään reaktorihallissa oleviin polttoainealtaisiin jäähtymään noin neljäksi vuodeksi. Samalla käytetyn polttoaineen radioaktiivisuus vähenee voimakkaasti. Altaiden vesi jäädyttää polttoainetta ja suojaa ympäristöä säteilyltä. Siirron aikana polttoaineniput pidetään koko ajan veden alla.

Muutaman vuoden jäähtymisen jälkeen niput pakataan vahvarakenteiseen, vesitäyttyiseen siirtosäiliöön, ja kuljetetaan erikoisajoneuvolla laitosalueella olevaan käytetyn polttoaineen välivarastoon (KPA-varasto). Siirtosäiliöön mahtuu kerrallaan 41 polttoainenippua ja se painaa täyteen kuormattuna 93 tonnia.

Ennen loppusijoitusta käytettyä polttoainetta säilytetään välivarastossa vedellä täytetyissä varastoaltaissa noin 40 vuotta. Tänä aikana polttoaineen radioaktiivisuus ja lämmöntuotto laskevat alle tuhannenteen osaan alkuperäisestä, jolloin jätteen pakkaaminen ja käsittely yksinkertaistuvat.

Käytetyn polttoaineen loppusijoituslaitos rakennetaan Olkiluotoon. Sen rakentamisesta ja käytöstä vastaa TVO:n ja Fortum Power and Heat Oy:n omistama Posiva Oy. Olkiluodon loppusijoitustilaan sijoitetaan myös Loviisan laitoksen tuottama käytetty polttoaine. Loppusijoituksen on arvioitu alkavan noin vuonna 2020.



YDINTURVALLISUUS



Reaktoriturvallisuus edellyttää kolmen tekijän toimintaa kaikissa olosuhteissa: 1) ketjureaktion ja sen tuottaman tehon hallinta, 2) polttoaineen jäähdytys myös ketjureaktion sammuttamisen jälkeen eli jälkilämmön poisto, 3) radioaktiivisten aineiden eristäminen ympäristöstä.

Turvallisuus nojaa kahteen pääperiaatteeseen: 1) Radioaktiivisten aineiden viisi vapautumisestettä: keraaminen polttoaine, kaasutiivis polttoainesauva, paineenkestävä astia, paineenkestävä reaktorin suojarakennus ja reaktorirakennus. 2) Syvyysuuntainen turvallisuusajattelu.

Turvallinen käyttö

Ydinturvallisuuden peruseriaate on, että radioaktiiviset aineet eivät saa päästä ympäristöön. Päästöjen estämiseksi turvallisuus varmistetaan moninkertaisesti.

Olkiluodon ydinvoimalaitosyksiköt on varustettu moninkertaisilla ja eri periaatteilla toimivilla turvallisuusjärjestelmillä, joiden avulla häiriötilanteet havaitaan ja saadaan nopeasti hallintaan. Perustana on monitasoinen syvyysuuntainen turvallisuusajattelu. Kaikki turvallisuuden kannalta merkitykselliset toiminnot varmistetaan useilla rinnakkaisilla järjestelmillä ja laitteilla, ja kaikkien laitteiden ja toimintojen suunnittelussa sovelletaan korkeita laatuvaatimuksia ja riittäviä turvallisuusmarginaaleja. Järjestely, jossa samaa toimintaa suorittaa useampi eri toimintaperiaatteella toimiva laite, kutsutaan diversiteetiksi.

Turvallisuusajattelun lähtökohtana on, että käyttäjän virheet tai useatkaan laiteviat eivät yksinään voi aiheuttaa vakavaa onnettomuutta. Tärkeimpien turvallisuustoimintojen järjestelmien on pystyttävä toimimaan, vaikka mikä tahansa järjestelmän yksittäinen laite olisi toimintakyvytön ja vaikka mikä tahansa turvallisuustoimintoon vaikuttava laite olisi samanaikaisesti poissa käytöstä korjauksen tai huollon vuoksi.

MONINKERTAISET VAPAUTUMISESTEET

1. este



Keraaminen polttoaine

2. este



Kaasutiivis polttoainesauva

3. este



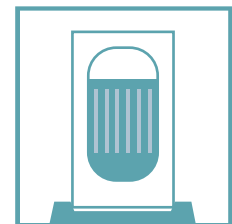
Paineenkestävä astia ja primäärijärjestelmä

4. este



Paineenkestävä reaktorin suojarakennus

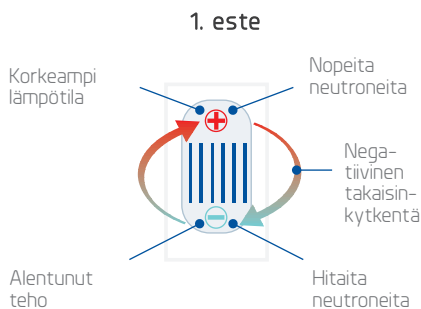
5. este



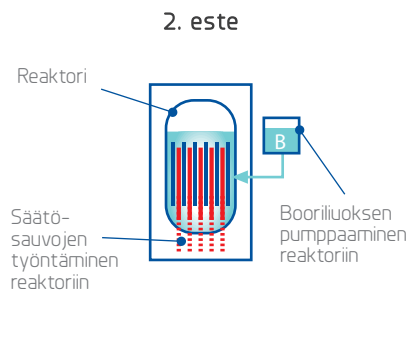
Reaktorirakennus

Yksi ydinturvallisuuden keskeisiä periaatteita on moninkertaisten esteiden järjestäminen radioaktiivisten aineiden ja ympäristön välille.

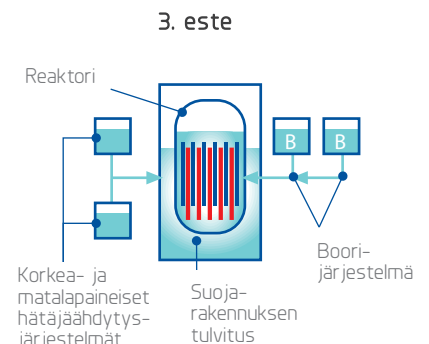
ESIMERKKEJÄ SYVYYSUUNTAISESTA TURVALLISUUSAJATTELUSTA



Reaktorin lämpötilan kasvaessa sen teho laskee, koska lisääntynyt kiehuminen tuottaa vähemmän hitaita neutroneita ja siten hidastaa ketjureaktiota.



Reaktori voidaan sammuttaa muutamassa sekunnissa kahdella eri periaatteella toimivalla järjestelmällä.



Onnettomuustilanteessa turvallisuusjärjestelmät estävät tai lieventävät seurauksia.

Polttoaineen radioaktiivisuuden aiheuttaman vaaran minimoimiseksi muodostetaan useiden sisäkkäisten suojavyöhykkeiden kokonaisuus. Radioaktiivisuuden ensimmäisenä vapautumisesteenä on itse uraanidioksidista tehty polttoainetabletti, joka pidättää itsessään syntyneitä halkeamistuotteita. Toisena suojamuurina toimii polttoainesauvojen kuorena käytetty metalliputki ja kolmantena reaktorin paineastia. Neljäs este on reaktoria ympäröivä kaasutiivis suojarakennus, ja ulommaisena vapautumisesteenä on massiivinen reaktorirakennus.

Fyysinen erottelu

Yksittäisvikaantumisen varalle on Olkiluodon laitosyksiköiden turvallisuusjärjestelmät jaettu neljään rinnakkaiseen osajärjestelmään (A, B, C ja D). Nämä järjestelmät sijaitsevat fyysisesti eri huoneissa, hyllyissä ja kaapeissa. Tällaista järjestelyä, missä useampia samanlaisia laitteita on kytketty rinnakkain hoitamaan samaa tehtävää, kutsutaan redundanssiksi.

Tätä samaa periaatetta sovelletaan myös sähkönsyöttö- ja sähkönsäätöjärjestelmiin. Niitä alueita, joissa on eri osajärjestelmien laitteita, ilmastoidaan ja jäähdytetään erillisillä ilmastointijärjestelmillä.

Reaktorisydämen hätäjähdytysjärjestelmät

Reaktorisydämellä on kaksi erillistä hätäjähdytysjärjestelmää – apusyöttövesijärjestelmä ja reaktorisydämen ruiskutusjärjestelmä. Apusyöttövesijärjestelmä on korkea-paineinen hätäjähdytysjärjestelmä. Sen kapasiteetti riittää pitämään reaktorisydämen veden peitossa minkä tahansa reaktoripaineastian pohjaan liitetyn putken murtumisonnettomuudessa.

Reaktorisydämen ruiskutusjärjestelmä toimii matalassa paineessa. Sen kapasiteetti riittää pitämään reaktorisydämen veden peitossa suuressa reaktorisydämen yläpuolisessa putkikatossa.

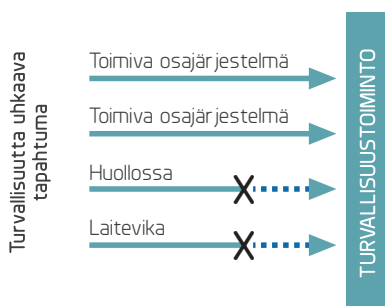
Molemmat järjestelmät niihin liittyvine apujärjestelmineen on jaettu neljään riippumattomaan osajärjestelmään. Näistä kahden kapasiteetti riittää jäähdytteenmenetystilanteessa. Järjestely mahdollistaa myös sen, että osajärjestelmien laitteita on helppo testata ja korjata ilman että laitoksen käyttöä joudutaan rajoittamaan.

Kussakin osajärjestelmässä ovat muun muassa erilliset pumput ja venttiilit, ja virransyöttö niihin tulee vastaavasti erotetuista varadieselgeneraattoreista. Apusyöttövesijärjestelmä saa veden erityisistä varastoaltaista. Kutakin osajärjestelmää varten on erillinen allas.

Reaktorisydämen ruiskutusjärjestelmä saa veden suojarakennuksen lauhdutusaltaasta. Tämän altaan vesi jäähdytetään suojarakennuksen ruiskutusjärjestelmällä, jota vuorostaan jäähdytetään välipiirin kautta merivedellä.

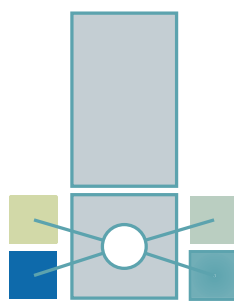
Lauhduksaltaan lämmönsitomiskapasiteetti riittää jälkilämmön poistoon useita tunteja reaktorin alasajon jälkeen ilman suojarakennuksen ulkopuolista jäähdytystä.

Rinnakkaisuus



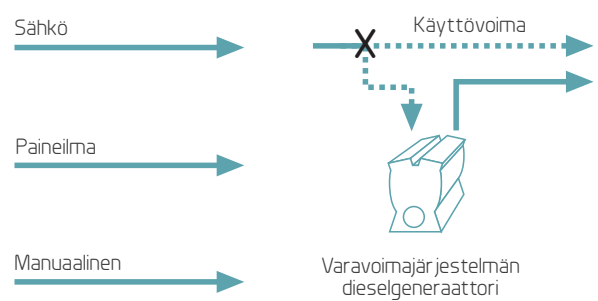
Turvallisuusjärjestelmät koostuvat useista toisiaan korvaavista rinnakkaisista osajärjestelmistä.

Erottelu



Turvallisuusjärjestelmien rinnakkaiset osajärjestelmät sijoitetaan siten, että niiden yhtäikainen vaurioituminen esimerkiksi tulipalossa on epätodennäköistä.

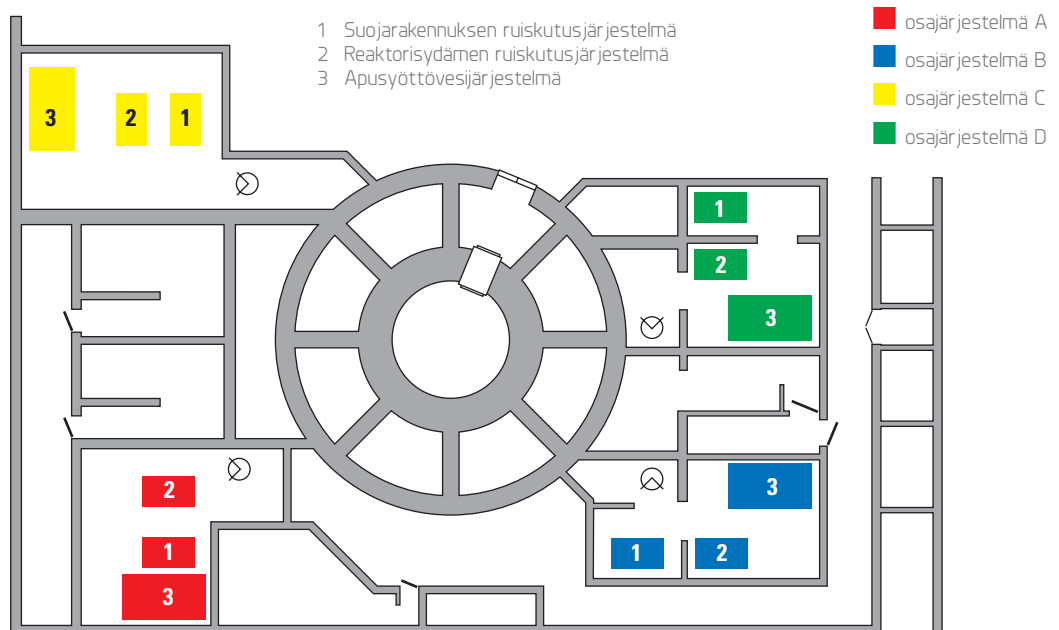
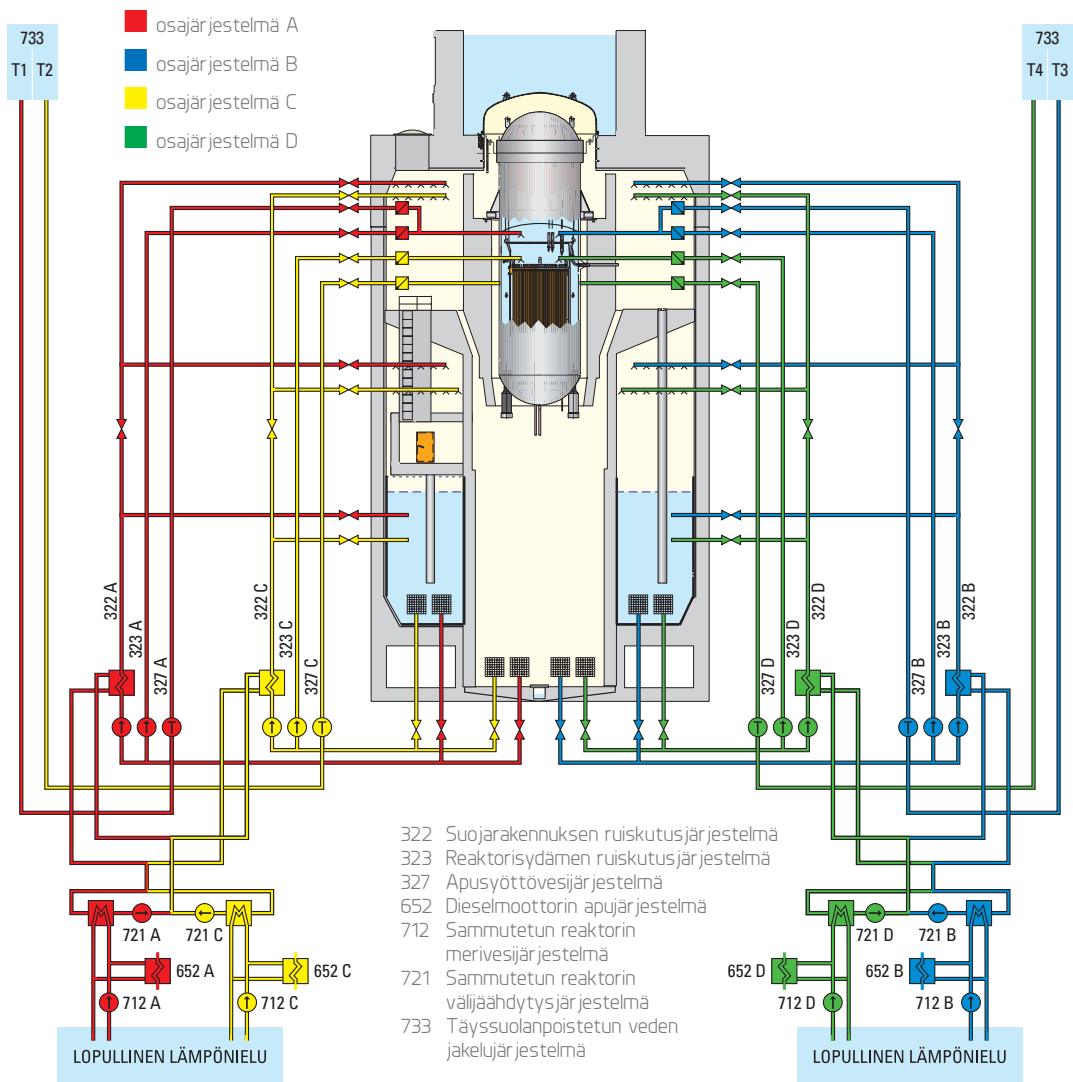
Erilaisuus



Sama toiminto toteutetaan eri toimintaperiaatteisiin perustuvilla järjestelmillä.

Järjestelmän menettäessä käyttövoimansa se joutuu laitoksen turvallisuuden kannalta mahdollisimman edulliseen tilaan.

LAITOSYKSIKÖN HÄTJÄÄHDYTYSJÄRJESTELMÄT





YDINVOIMALAITOS SÄTEILY- YMPÄRISTÖNÄ



Olkiluodon ydinvoimalaitoksen ympäristön säteilyturvallisuutta valvotaan säännöllisesti usein eri menetelmin ja usean eri toimijan yhteistyönä. Lähialueelle on asennettu kymmenen jatkuvatoimista säteilyn annosnopeuden mittausasemaa, jotka raportoivat sekä mittaustulokset että mahdolliset hälytykset automaattisesti. Lisäksi lähialueilla on neljä ilmanäytteenkerääjää sekä yksitoista annosmittaria.

Radioaktiiviset aineet syntyvät reaktorin paineastiassa. Neutronisäteilyssä veden paineastiaan kuljettamat hiukaset aktivoituvat eli muuttuvat säteileviksi. Vesi kuljettaa aineet edelleen putkijärjestelmiin. Nämä ns. aktivointi-tuotteet aiheuttavat säteilevissä tiloissa työskenteleville säteilyannoksia.

Säteilymittausjärjestelmät

Laitosyksikön eri osissa mitataan säteilyarvoja erillisillä säteilymittausjärjestelmillä. Näitä ovat muun muassa pähöyryputkien, poistokaasujärjestelmän, poistokaasupiipun, erillisten järjestelmien ja huonetilojen säteilymittausjärjestelmät.

Pähöyryputkien säteilymittausjärjestelmä varoittaa vuodosta polttoainesauvoissa ja antaa signaalin eristys-käskyn laukaisemiseksi, mikäli radioaktiivisten aineiden määrä pähöyryputkissa on liian suuri.

Poistokaasujärjestelmän säteilymittaus antaa hälytyksen polttoainevuodoista, jotka ovat liian pieniä pähöyryputkien säteilymittausjärjestelmän havaittavaksi. Samalla se valvoo poistokaasujärjestelmän toimintaa.

Poistokaasupiipun säteilyjärjestelmä mittaa muun muassa jatkuvasti ilmaan sitoutuneiden radioaktiivisten aineiden päästöä poistokaasupiipun kautta ympäristöön. Järjestelmä rekisteröi jatkuvasti jalokaasujen ja muiden gammasäteilevien isotooppien päästöt normaalkäytön aikana. Arvot raportoidaan virallisina päästömittaustuloksina Säteilyturvakeskukselle (STUK) neljännesvuosittain sekä vuosittain ympäristön säteilyturvallisuusraportoinnin yhteydessä.

Erillisten järjestelmien säteilymittausjärjestelmä sisältää kuusi mittauskanavaa. Mittauskanavat valvovat nestemäisten jätteiden käsittelyjärjestelmästä jäädytysvesikanavaan laskevien jätevesien aktiivisuutta.

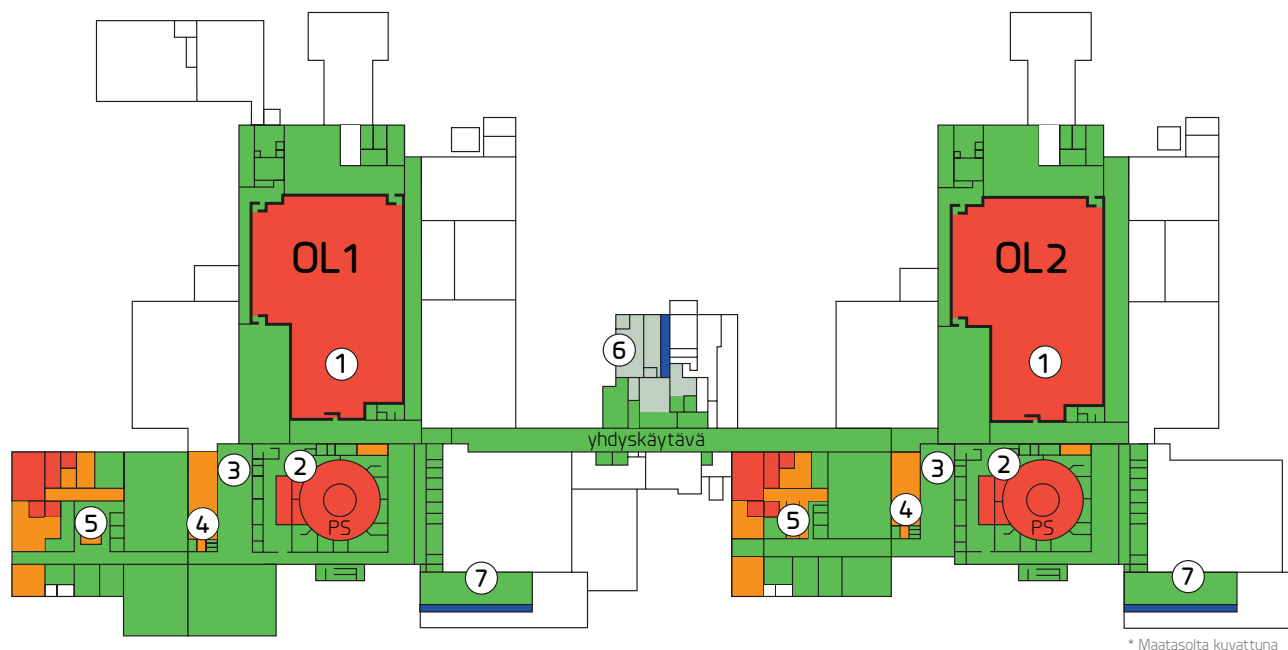
Huonetilojen säteilymittausjärjestelmä valvoo reaktorihallin säteilytasoja sekä suojarakennuksen ylemmän kuivatilan ja lauhdutusaltan kaasutilan annosnopeutta onnettomuustilanteissa. Mikäli reaktorihallin annosnopeus nousee liian korkeaksi, järjestelmä hälyttää ja käynnistää hätäilmastoinnin.

VALVONTA-ALUEEN PERIAATEKUVA* TEHOAJOLLA

Luokitusväriä vastaavat seuraavat annosnopeudet

- < 0,025 mSv/h (< 25 µSv/h)
- 0,025–1 mSv/h (25–1000 µSv/h)
- > 1 mSv/h (>1000 µSv/h)

1. Turbiinirakennus
2. Reaktorirakennus
3. Valvonta-alueen korjaamo
4. Dekontaminointi
5. Jäterakennus
6. Vuosihoitorakennus
7. Sisäänkulkurakennus



* Maatasolta kuvattuna

Valvonta-alue

Säteileviä järjestelmiä sisältävät huoneet sekä niitä lähellä olevat tilat on erotettu paksujen seinien ja lukittujen tilojen avulla laitoksen muista osista valvonta-alueeksi.

Valvonta-alueen joissakin tiloissa saattaa olla radioaktiivisia aineita joko pinnoilla tai ilmassa. Ilmassa olevia radioaktiivisia aineita kutsutaan ilmakontaminaatioksi ja pinnoilla olevia pintakontaminaatioksi.

Valvonta-alueen tilat on luokiteltu säteilyn ja kontaminaation mukaan kolmeen eri kategoriaan. Säteilivät tilat on merkitty vihreillä, oransseilla ja punaisilla kylteillä. Säteilysuojelun toimenpiteet luokitellaan kylttien värien perusteella.

Kaikkien ydinvoimalaitoksen valvonta-alueella työskentelevien säteilyannosta valvotaan ja mitataan annosmittareilla. Valvonta-alueelta poistutaan aina kaksoismonitoroinnin kautta. Tällä varmistetaan, että radioaktiiviset aineet eivät kulkeudu pois valvonta-alueelta.

Säteilytyö

Säteilyn vaikutuspiirissä olemisen aiheuttaa säteilyannoksen, joka on pidettävä aina niin pienenä kuin käytännössä on mahdollista. Tämä periaate on kirjattu Suomen säteilylakiin. Suomalaisen keskimääräinen säteilyannos on vuodessa noin 3,7 millisievertiä (mSv).

Säteilyannoksesta puhuttaessa tarkoitetaan usein efektiivistä annosta. Sen yksikkö on sievert (Sv). Yksikkö kuvaa käytännössä säteilystä aiheutuvaa myöhäishaittaa ihmiselle. Käytännön työssä käytetään myös annosnopeuden yksikön sievertiä tunnissa tuhannes- tai miljoonasosia (mSv/h ja µSv/h). Annosnopeus ilmaisee, kuinka suuren säteilyannoksen ihminen saa tietyssä ajassa. Annosnopeuden avulla voidaan määritellä tarvittavat säteilysuojelutoimet säteilyannosten minimoimiseksi.

Säteilylaissa ja -asetuksessa säädetään enimmäisrajat säteilynäistä työtä tekeville henkilöille. Säteilytyöntekijä saa viidessä vuodessa saada enintään 100 mSv:n säteilyannoksen eikä annos saa minään yksittäisenä vuonna ylittää 50 mSv:ä.

Tekniset tiedot

Yleistä

Reaktorin lämpöteho	MW	2 500
Sähköteho, netto	MW	880
Sähköteho, brutto	MW	910
Reaktorin höyryvirtaus	kg/s	1 250
Reaktorin käyttöpaine	bar	70
Syöttöveden lämpötila	°C	185

Reaktorisydän

Polttoainenippujen määrä		500
Polttoaineen paino yhteensä	tnU	85–90
Reaktorisydämen läpimitta (ekv.)	mm	3 880
Reaktorisydämen korkeus	mm	3 680

Polttoaine

Polttoainesauvoja nipussa		91–96
Polttoainesauvan ulkohalkaisija	mm	n. 10
Suojakuorimateriaali		Zry-2
Polttoainenipun paino (sis. kanavat)	kg	n. 300
Uraanimäärä/polttoainenippu	kgU	175

Säätösauvat

Säätösauvojen lukumäärä		121
Absorbaattoriosan pituus	mm	3 650
Kokonaispituus	mm	6 380
Absorbaattoriaine		B ₄ C ja Hf

Reaktoripaineastia

Sisähalkaisija	mm	5 540
Sisäkorkeus	mm	20 593
Seinämän paksuus, hiiliterästä (ASME A533B, A508Gr2)	mm	134
Ruostumattoman teräspinnoitteen paksuus	mm	5
Suunnittelupaine	bar	85
Käyttöpaine	bar	70
Suunnittelulämpötila	°C	300
Käyttölämpötila	°C	286
Paineastian paino	tn	524
Kannen paino	tn	107

Pääkiertopumppu

(Normaali täysteho, 6 pumpun ajo)

Kierrosluku	rpm	n. 1 350
Nostokorkeus	m	n. 25
Moottorin teho	kW	740

Turbiinilaitos

Turbiini

Tuorehöyryn paine	bar	67
Tuorehöyryn lämpötila	°C	283
Tuorehöyryn virtaus	kg/s	1 250
Kierrosluku	rpm	3 000
Korkeapaineturbiini	Aksiaalinen, kaksivirtausturbiini	
Korkeapaineturbiinin säätöventtiilit		4
Matalapaineturbiini	Aksiaalinen, kaksivirtausturbiini	
Matalapaineturbiinin sulkuventtiilit		8
Poistoala	m ²	8 x 7,1
Viimeinen siipivöhyke		
– siiven pituus	mm	867
– halkaisija	mm	3 468

Generaattori

Nimellisteho	MW	990
Tehokerroin, nimellinen	cos	0,9
Nimellisjännite	kV	20
Jännitealue	%	95–108
Taajuus	Hz	50
Jäähdytys, roottori/staattori		vesi/ilma
Magnetointikone		harjaton

Lauhdutin

Jäähdytyspinta-ala	m ²	27 700
Jäähdyttävä aine		merivesi
Jäähdytysvesivirta	m ³ /s	38
Tyhjö täydellä teholla	bar	0,05
Jäähdytysveden lämpötilan nousu	°C	10

Syöttövesi

Esilämmitysasteita		5
Syöttöveden loppulämpötila	°C	185

Sähkönsyöttö

Päämuuntaja

Nimellisteho	MVA	1 000
Nimellisjännite	kV	412/20
Jäähdytys		OFAF

Omakäyttömuuntajat (2)

Nimellisteho	MVA	30/16/16
Nimellisjännite	kV	20/6,9/6,9

Käynnistysmuuntajat (2)

Nimellisteho	MVA	40/25/25
Nimellisjännite	kV	115/6,9/6,9

Apujärjestelmät

Yleisesti	kV ac	6,9/0,69
Dieselvarmennetut	kV	0,69
Dieselgeneraattorit (4)	MVA	2
Akustovarmentetut	V dc	24–400



www.tvo.fi



Olkiluoto

27160 Eurajoki
Puhelin (02) 83 811
Faksi (02) 8381 2109

Helsinki

Töölönkatu 4
00100 Helsinki
Puhelin (09) 61 801
Faksi (09) 6180 2570

Bryssel

4 rue de la Presse
BE-1000 Brussels, Belgium
Puhelin +32 2 227 1122
Faksi +32 2 218 3141